

DECRETO LEGISLATIVO 14 marzo 2014, n. 49

Attuazione della direttiva 2012/19/UE sui rifiuti di apparecchiature elettriche ed elettroniche (RAEE)

Art. 1. Finalità

1. Il presente decreto legislativo stabilisce misure e procedure volte a proteggere l'ambiente e la salute umana:

- a) prevenendo o riducendo gli impatti negativi derivanti dalla progettazione e dalla produzione delle apparecchiature elettriche ed elettroniche e dalla produzione e gestione dei rifiuti di apparecchiature elettriche ed elettroniche;
- b) riducendo gli impatti negativi e migliorando l'efficacia dell'uso delle risorse per conseguire obiettivi di sviluppo sostenibile, in applicazione dei principi e dei criteri di cui agli articoli 177, 178, 178-bis, 179, 180, 180-bis e 181 del decreto legislativo 3 aprile 2006, n. 152, e successive modificazioni.

Art. 2. Ambito di applicazione

1. Le disposizioni del presente decreto legislativo si applicano:

- a) alle apparecchiature elettriche ed elettroniche rientranti nelle categorie di cui all'Allegato I ed elencate a titolo esemplificativo all'Allegato II, dalla data di entrata in vigore del presente decreto legislativo sino al 14 agosto 2018;
- b) a tutte le apparecchiature elettriche ed elettroniche, come classificate nelle categorie dell'Allegato III ed elencate a titolo esemplificativo nell'Allegato IV dal 15 agosto 2018

2. Il presente decreto legislativo non pregiudica l'applicazione della normativa nazionale di recepimento delle disposizioni europee in materia di sicurezza, di salute, di sostanze chimiche, nonché del regolamento (CE) n. 1907/2006 del Parlamento europeo e del Consiglio, del 18 dicembre 2006, concernente la registrazione, la valutazione, l'autorizzazione e la restrizione delle sostanze chimiche (REACH), del decreto legislativo 16 febbraio 2011, n. 15, di recepimento della direttiva 2009/125/CE del Parlamento europeo e del Consiglio, del 21 ottobre 2009 sulla progettazione ecocompatibile dei prodotti connessi all'energia, della normativa nazionale di recepimento della direttiva 2011/65/UE del Parlamento europeo e del Consiglio dell'8 giugno 2011 sulla restrizione dell'uso di determinate sostanze pericolose nelle apparecchiature elettriche ed elettroniche e della Parte Quarta del decreto legislativo 3 aprile 2006, n. 152, e successive modificazioni.

Art. 3. Esclusioni

1. Sono escluse dal campo di applicazione del presente decreto legislativo:

- a) le apparecchiature necessarie per la tutela degli interessi essenziali della sicurezza nazionale, comprese le armi, le munizioni e il materiale bellico, purché destinate a fini specificamente militari;
- b) le apparecchiature progettate e installate specificamente come parte di un'altra apparecchiatura che è esclusa o che non rientra nell'ambito di applicazione del presente decreto legislativo, purché possano svolgere la propria funzione solo in quanto parti di tale apparecchiatura;
- c) le lampade a incandescenza.

2. A far data dal 15 agosto 2018 sono altresì escluse dal campo di applicazione del presente decreto legislativo:

- a) le apparecchiature destinate ad essere inviate nello spazio;

- b) gli utensili industriali fissi di grandi dimensioni;
- c) le installazioni fisse di grandi dimensioni, ad eccezione delle apparecchiature che non sono progettate e installate specificamente per essere parte di dette installazioni;
- d) i mezzi di trasporto di persone o di merci, esclusi i veicoli elettrici a due ruote non omologati;
- e) le macchine mobili non stradali destinate ad esclusivo uso professionale;
- f) le apparecchiature appositamente concepite a fini di ricerca e sviluppo, disponibili unicamente nell'ambito di rapporti tra imprese;
- g) i dispositivi medici ed i dispositivi medico-diagnostici in vitro qualora vi sia il rischio che tali dispositivi siano infetti, ai sensi del decreto del Presidente della Repubblica 15 luglio 2003, n. 254, prima della fine del ciclo di vita e i dispositivi medici impiantabili attivi.

Art. 4. Definizioni

1. Ai fini del presente decreto legislativo si intende per:

- a) "apparecchiature elettriche ed elettroniche" o "AEE": le apparecchiature che dipendono, per un corretto funzionamento, da correnti elettriche o da campi elettromagnetici e le apparecchiature di generazione, trasferimento e misurazione di queste correnti e campi e progettate per essere usate con una tensione non superiore a 1000 volt per la corrente alternata e a 1500 volt per la corrente continua;
- b) "utensili industriali fissi di grandi dimensioni": un insieme di grandi dimensioni di macchine, apparecchiature e componenti, o entrambi che funzionano congiuntamente per un'applicazione specifica, installati e disinstallati in maniera permanente da professionisti in un determinato luogo e utilizzati e gestiti da professionisti presso un impianto di produzione industriale o un centro di ricerca e sviluppo;
- c) "installazioni fisse di grandi dimensioni": una combinazione su larga scala di apparecchi di vario tipo ed, eventualmente, di altri dispositivi, che: 1) sono assemblati, installati e disinstallati da professionisti; 2) sono destinati ad essere utilizzati in modo permanente come parti di un edificio o di una struttura in un luogo prestabilito e apposito; 3) possono essere sostituiti unicamente con le stesse apparecchiature appositamente progettate;
- d) "macchine mobili non stradali": le macchine dotate di una fonte di alimentazione a bordo, il cui funzionamento richiede mobilità o movimento continuo o semicontinuo durante il lavoro, tra una serie di postazioni di lavoro fisse;
- e) "rifiuti di apparecchiature elettriche ed elettroniche" o "RAEE": le apparecchiature elettriche o elettroniche che sono rifiuti ai sensi dell'articolo 183, comma 1, lettera a), del decreto legislativo 3 aprile 2006, n. 152, inclusi tutti i componenti, sottoinsiemi e materiali di consumo che sono parte integrante del prodotto al momento in cui il detentore si disfi, abbia l'intenzione o l'obbligo disfarsene;
- f) "RAEE di piccolissime dimensioni": i RAEE di dimensioni esterne inferiori a 25 cm;
- g) "produttore": la persona fisica o giuridica che, qualunque sia la tecnica di vendita utilizzata, compresa la comunicazione a distanza, ai sensi della Sezione II, del Capo I, del Titolo III del decreto legislativo 6 settembre 2005, n. 206, riguardante la protezione dei consumatori in materia di contratti a distanza: 1) è stabilita nel territorio nazionale e fabbrica AEE recanti il suo nome o marchio di fabbrica oppure commissiona la progettazione o la fabbricazione di AEE e le commercializza sul mercato nazionale apponendovi il proprio nome o marchio di fabbrica; 2) è stabilita nel territorio nazionale e rivende sul mercato nazionale, con il suo nome o marchio di fabbrica, apparecchiature prodotte da altri fornitori; il rivenditore non viene considerato "produttore", se l'apparecchiatura reca il marchio del produttore a norma del numero 1); 3) è stabilita nel territorio nazionale ed immette sul mercato nazionale, nell'ambito di un'attività professionale, AEE di un Paese terzo o di un altro Stato membro dell'Unione europea; 4) è stabilita in un altro Stato membro dell'Unione europea o in un paese terzo e vende sul mercato nazionale AEE mediante tecniche di comunicazione a distanza direttamente a nuclei domestici o a utilizzatori diversi dai nuclei domestici;

- h) "distributore": persona fisica o giuridica iscritta al Registro delle imprese di cui alla legge 29 dicembre 1993, n. 580, e successive modificazioni, che, operando nella catena di approvvigionamento, rende disponibile sul mercato un'AEE. Tale definizione non osta a che un distributore sia al tempo stesso un produttore ai sensi della lettera g);
- i) "distributore al dettaglio": una persona fisica o giuridica come definita nella lettera h), che rende disponibile un'AEE all'utilizzatore finale;
- l) "RAEE provenienti dai nuclei domestici": i RAEE originati dai nuclei domestici e i RAEE di origine commerciale, industriale, istituzionale e di altro tipo, analoghi, per natura e quantità, a quelli originati dai nuclei domestici. I rifiuti delle AEE che potrebbero essere usate sia dai nuclei domestici che da utilizzatori diversi dai nuclei domestici sono in ogni caso considerati RAEE provenienti dai nuclei domestici;
- m) "RAEE professionali": i RAEE diversi da quelli provenienti dai nuclei domestici di cui alla lettera l);
- n) "RAEE equivalenti": i RAEE ritirati a fronte della fornitura di una nuova apparecchiatura, che abbiano svolto la stessa funzione dell'apparecchiatura fornita;
- o) "RAEE storici": i RAEE derivanti da apparecchiature elettriche ed elettroniche immesse sul mercato prima del 13 agosto 2005; [Il Decreto-legge 30 Dicembre 2009, n. 194 ("Proroga di termini previsti da disposizioni legislative"), convertito nella legge 26 febbraio 2010, n. 25, ha previsto la proroga dell'entrata in vigore del regime di responsabilità individuale dei produttori fino al 31 Dicembre 2010. Tale data è contenuta nell'art. 20 comma 4 del D.lgs. 151, non abrogato dal D.lgs. 49/2014 (art. 42 c. 4 lett. a).]
- p) "accordo finanziario": qualsiasi contratto o accordo di prestito, noleggio, affitto o vendita dilazionata relativo a qualsiasi apparecchiatura, indipendentemente dal fatto che i termini di tale contratto o accordo o di un contratto o accordo accessori prevedano il trasferimento o la possibilità del trasferimento della proprietà di tale apparecchiatura;
- q) "messa a disposizione sul mercato": la fornitura di un prodotto per la distribuzione, il consumo o l'uso sul mercato nazionale nel corso di un'attività commerciale, a titolo oneroso o gratuito;
- r) "immissione sul mercato": la prima messa a disposizione di un prodotto sul mercato nazionale nell'ambito di un'attività professionale;
- s) "rimozione": l'operazione manuale, meccanica, chimica o metallurgica in seguito alla quale le sostanze, le miscele e le componenti pericolose sono confinate in un flusso identificabile o sono una parte identificabile di un flusso nel processo di trattamento. Una sostanza, una miscela o una componente è identificabile se può essere monitorata per verificare che il trattamento è sicuro per l'ambiente;
- t) "dispositivo medico": un dispositivo medico o un accessorio ai sensi rispettivamente delle lettere a) o b) dell'articolo 1, comma 2, del decreto legislativo 24 febbraio 1997, n. 46, recante attuazione della direttiva 93/42/CEE, del Consiglio del 14 giugno 1993, sui dispositivi medici, che costituisca un'AEE;
- u) "dispositivo medico-diagnostico in vitro": un dispositivo diagnostico in vitro o un accessorio ai sensi rispettivamente delle lettere b) o c), dell'articolo 1, comma 1, del decreto legislativo 25 gennaio 2010, n. 37, recante attuazione della direttiva 98/79/CE del Parlamento europeo e del Consiglio, del 27 ottobre 1998, relativa ai dispositivi medico-diagnostici in vitro che costituisca un'AEE;
- v) "dispositivo medico impiantabile attivo": un dispositivo medico impiantabile attivo ai sensi, dell'articolo 1, comma 2, lettera c), del decreto legislativo 14 dicembre 1992, n. 507, che costituisca un'AEE;
- z) "rifiuto pericoloso": i rifiuti che presentano le caratteristiche indicate nell'articolo 183, comma 1, lettera b), del decreto legislativo 3 aprile 2006, n. 152;
- aa) "prevenzione": le misure indicate nell'articolo 183, comma 1, lettera m), del decreto legislativo 3 aprile 2006, n. 152;
- bb) "raccolta": le operazioni definite all'articolo 183, comma 1, lettera o), del decreto legislativo 3 aprile 2006, n. 152, compresa la cernita e il deposito preliminare alla raccolta e la gestione dei centri di raccolta di cui alla lettera mm);

cc) "deposito preliminare alla raccolta": il deposito temporaneo di cui all'articolo 3, paragrafo 1, punto 10, e alle note al punto D15 dell'Allegato I e al punto R13 dell'Allegato II della direttiva 2008/98/CE del Parlamento europeo e del Consiglio, del 19 novembre 2008;

dd) "raccolta differenziata": la raccolta definita nell'articolo 183, comma 1, lettera p), del decreto legislativo 3 aprile 2006, n. 152;

ee) "riutilizzo": le operazioni indicate nell'articolo 183, comma 1, lettera r), del decreto legislativo 3 aprile 2006, n. 152;

ff) "preparazione per il riutilizzo": le operazioni indicate nell'articolo 183, comma 1, lettera q), del decreto legislativo 3 aprile 2006, n. 152;

gg) "recupero": le operazioni indicate nell'articolo 183, comma 1, lettera t), del decreto legislativo 3 aprile 2006, n. 152;

hh) "riciclaggio": le operazioni di recupero indicate nell'articolo 183, comma 1, lettera u), del decreto legislativo 3 aprile 2006, n. 152;

ii) "smaltimento": le operazioni indicate nell'articolo 183, comma 1, lettera z), del decreto legislativo 3 aprile 2006, n. 152;

ll) "trattamento": le operazioni indicate nell'articolo 183, comma 1, lettera s), del decreto legislativo 3 aprile 2006, n. 152;

mm) "centro di raccolta dei RAEE": centro di raccolta definito e disciplinato ai sensi dell'articolo 183, comma 1, lettera mm), del decreto legislativo 3 aprile 2006, n. 152, e successive modificazioni, presso il quale sono raccolti, mediante raggruppamento differenziato, anche le diverse tipologie di RAEE;

nn) "marchio": immagine, simbolo o iscrizione apposta sulla apparecchiatura elettrica ed elettronica ai sensi dell'articolo 28, che permette l'identificazione del produttore;

oo) "raggruppamento": ciascuno dei raggruppamenti di RAEE definiti all'Allegato 1 del regolamento 25 settembre 2007, n. 185;

pp) "luogo di raggruppamento": deposito preliminare alla raccolta dei RAEE domestici organizzato dai distributori ai sensi dell'articolo 11;

qq) "rifiuti derivanti dai pannelli fotovoltaici": sono considerati RAEE provenienti dai nuclei domestici i rifiuti originati da pannelli fotovoltaici installati in impianti di potenza nominale inferiore a 10 KW. Detti pannelli vanno conferiti ai "Centri di raccolta" nel raggruppamento n. 4 dell'Allegato 1 del decreto 25 settembre 2007, n. 185; tutti i rifiuti derivanti da pannelli fotovoltaici installati in impianti di potenza nominale superiore o uguale a 10 KW sono considerati RAEE professionali.

2. Non è "produttore" ai sensi della lettera g) chiunque fornisca finanziamenti esclusivamente sulla base o a norma di un accordo finanziario, a meno che non agisca in qualità di produttore ai sensi dei numeri da 1) a 4) della lettera g).

3. Per le apparecchiature elettriche ed elettroniche destinate all'esportazione il produttore è considerato tale solo ai fini degli articoli 5, 26, 28 e 29.

Art. 5. Progettazione dei prodotti

1. In coerenza con le misure previste dal Programma nazionale di prevenzione dei rifiuti di cui all'articolo 180, comma 1-bis, del decreto legislativo 3 aprile 2006, n.152, e successive modificazioni, il Ministro dell'ambiente e della tutela del territorio e del mare, di concerto col Ministro dello sviluppo economico, disciplina le misure dirette a:

a) promuovere la cooperazione tra produttori e operatori degli impianti di trattamento, recupero e riciclaggio;

b) favorire la progettazione e la produzione ecocompatibili di AEE, al fine di facilitare le operazioni di smontaggio, riparazione, nonché le operazioni di preparazione per il riutilizzo, riutilizzo, recupero e smaltimento dei RAEE, loro componenti e materiali, con particolare riguardo per quei prodotti che introducono soluzioni innovative per la diminuzione dei carichi ambientali associati al ciclo di vita;

c) sostenere il mercato dei materiali riciclati anche per la produzione di nuove AEE.

2. Le misure di cui al comma 1 tengono conto dell'intero ciclo di vita delle apparecchiature e delle migliori tecniche disponibili, e sono volte, in particolare, a favorire la corretta applicazione dei requisiti di progettazione ecologica di cui al decreto legislativo 16 febbraio 2011, n. 15, nonché ad evitare che le caratteristiche specifiche della progettazione o i processi di fabbricazione possano ostacolare o limitare il riutilizzo e il trattamento dei RAEE, salvo che gli stessi presentino vantaggi di primaria importanza in relazione ad interessi di rilevanza costituzionale, quali la protezione dell'ambiente e la sicurezza.

3. Per le finalità di cui al comma 1, il Ministro dell'ambiente e della tutela del territorio e del mare, di concerto con i Ministri dello sviluppo economico e dell'economia e delle finanze, individua e promuove politiche di sostegno e di incentivazione, nei limiti degli ordinari stanziamenti di bilancio previsti.

Art. 6. Criteri di priorità nella gestione dei RAEE

1. La gestione dei RAEE deve privilegiare le operazioni di riutilizzo e preparazione per il riutilizzo dei RAEE, dei loro componenti, sottoinsiemi e materiali di consumo in attuazione dei principi di precauzione e prevenzione, e al fine di consentire un efficiente utilizzo delle risorse.

2. Ove non sia possibile rispettare i criteri di priorità di cui al comma 1, i RAEE raccolti separatamente sono avviati al recupero secondo le modalità di cui all'articolo 18.

Art. 7. Preparazione per il riutilizzo e riutilizzo

1. I RAEE sono prioritariamente avviati ai centri accreditati di preparazione per il riutilizzo, costituiti in conformità al decreto di cui all'articolo 180-bis, comma 2, del decreto legislativo 3 aprile 2006, n. 152, previa separazione dai RAEE destinati a trattamento ai sensi dell'articolo 18.

2. Nei centri di raccolta sono individuate apposite aree adibite al "deposito preliminare alla raccolta" dei RAEE domestici destinati alla preparazione per il riutilizzo.

Art. 8. Obblighi dei produttori di AEE

1. I produttori devono conseguire gli obiettivi minimi di recupero e di riciclaggio di cui all'Allegato V.

2. I produttori adempiono ai propri obblighi derivanti dalle disposizioni del presente decreto legislativo mediante sistemi di gestione individuali o collettivi, operanti in modo uniforme sull'intero territorio nazionale.

3. I produttori di AEE, attraverso uno dei sistemi di gestione di cui al comma 2, determinano annualmente e comunicano al Ministero dell'ambiente e della tutela del territorio e del mare l'ammontare del contributo necessario per adempiere, nell'anno solare di riferimento, agli obblighi di raccolta, trattamento, recupero e smaltimento imposti dal presente decreto legislativo, in misura tale da non superare la migliore stima dei costi effettivamente sostenuti. Il produttore, al momento della messa a disposizione sul mercato nazionale di un'AEE, può applicare sul prezzo di vendita della stessa il contributo, indicandolo separatamente nelle proprie fatture di vendita ai distributori. La presenza del contributo può essere resa nota nell'indicazione del prezzo del prodotto all'utilizzatore finale.

Art. 9. I sistemi individuali

1. I produttori che intendono adempiere ai propri obblighi in forma individuale organizzano un sistema autosufficiente operante in modo uniforme sull'intero territorio nazionale per la gestione dei RAEE che derivano dal consumo delle proprie AEE e ne chiedono il riconoscimento al Ministero dell'ambiente e della tutela del territorio e del mare. L'istanza è corredata da un progetto descrittivo, idoneo a dimostrare che il sistema:

a) è organizzato secondo criteri di efficienza, efficacia, economicità e trasparenza;

b) è effettivamente in grado di operare su tutto il territorio nazionale e di conseguire, nell'ambito delle attività svolte, gli obiettivi di recupero e riciclaggio di cui all'Allegato V;

c) opera attraverso modalità di gestione idonee a garantire che gli utilizzatori finali siano adeguatamente informati sulle modalità di funzionamento del sistema e sui metodi di raccolta dei RAEE.

2. Costituisce parte integrante del progetto di cui al comma 1, un piano di raccolta, attestante che il sistema proposto sia in grado di intercettare tutti i RAEE generati dalle proprie AEE sull'intero territorio nazionale, secondo una delle seguenti modalità:

a) la predisposizione di un efficiente sistema di restituzione dei RAEE generati dalle proprie AEE;

b) la stipula di apposite convenzioni con i soggetti responsabili della raccolta sull'intero territorio nazionale, da redigere al fine di assicurare che il produttore contraente effettui il ritiro presso i centri di raccolta ed altri luoghi di raggruppamento dei soli RAEE derivanti dalle proprie AEE immesse sul mercato, identificate tramite il marchio di cui all'articolo 28 e appositamente selezionate.

3. Il riconoscimento da parte del Ministero dell'ambiente e della tutela del territorio e del mare avviene entro 90 giorni dalla presentazione del progetto ed è requisito essenziale per l'iscrizione al Registro nazionale di cui all'articolo 29 del presente decreto legislativo. Qualora il riconoscimento di un sistema individuale sia richiesto a seguito di recesso da un sistema collettivo, tale recesso ha effetto solo dalla data indicata nel provvedimento di riconoscimento del sistema. I sistemi riconosciuti trasmettono annualmente al Ministero dell'ambiente e della tutela del territorio e del mare un programma specifico di gestione dei propri RAEE relativo all'anno solare successivo, copia del bilancio di esercizio corredato da una relazione sulla gestione relativa all'anno solare precedente con l'indicazione degli obiettivi raggiunti. La revoca del riconoscimento disposta nel caso in cui non siano raggiunti gli obiettivi di recupero stabiliti nell'articolo 19 determina la cancellazione automatica dal Registro nazionale e l'applicazione della sanzione di cui all'articolo 38, comma 7, del presente decreto legislativo. I sistemi devono dimostrare, ai fini del riconoscimento, di essere in possesso delle certificazioni ISO 9001 e 14001, EMAS, o altro sistema equivalente di gestione della qualità sottoposto ad audit e che comprenda anche i processi di trattamento ed il monitoraggio interno all'azienda. [I sistemi devono dimostrare, ai fini del riconoscimento, di essere in possesso delle certificazioni ISO 9001 e 14001, oppure EMAS, o altro sistema equivalente di gestione della qualità sottoposto ad audit e che comprenda anche i processi di trattamento ed il monitoraggio interno all'azienda.]¹

Art. 10. I sistemi collettivi

1. I produttori che non adempiono ai propri obblighi mediante un sistema individuale devono aderire a un sistema collettivo. Possono partecipare ai sistemi collettivi i distributori, i raccoglitori, i trasportatori, i riciclatori e i recuperatori, previo accordo con i produttori di AEE. [L'adesione ai sistemi collettivi è libera e parimenti non può essere ostacolata la fuoriuscita dei produttori da un consorzio per l'adesione ad un altro, nel rispetto del principio di libera concorrenza.]²

2. I sistemi collettivi sono organizzati in forma consortile ai sensi degli articoli 2602 e seguenti del codice civile in quanto applicabili e salvo quanto previsto dal presente decreto legislativo.

¹ Modifica introdotta dalla LEGGE 28 dicembre 2015, n. 221 art. 43, comma 4, lettera a)

² Modifica introdotta dalla LEGGE 11 agosto 2014, n. 116, Allegato

3. I consorzi di cui al comma 2 hanno autonoma personalità giuridica di diritto privato, non hanno fine di lucro ed operano sotto la vigilanza del Ministero dell'ambiente e della tutela del territorio e del mare e del Ministero dello sviluppo economico, che entro 6 mesi dall'entrata in vigore del presente decreto legislativo approvano lo statuto-tipo.

4. Ciascun sistema collettivo deve garantire il ritiro di RAEE dai centri comunali di raccolta su tutto il territorio nazionale secondo le indicazioni del Centro di coordinamento. [I contratti stipulati dai sistemi collettivi inerenti la gestione dei RAEE sono stipulati in forma scritta a pena di nullità].³

[4-bis. Ciascun sistema collettivo deve, prima dell'inizio dell'attività o entro novanta giorni dalla data di entrata in vigore della presente disposizione in caso di sistemi collettivi esistenti, dimostrare al Comitato di vigilanza e controllo una capacità finanziaria minima proporzionata alla quantità di RAEE da gestire].⁴

5. I consorzi esistenti e quelli di nuova costituzione conformano la loro attività ai criteri direttivi dei sistemi di gestione di cui all'articolo 237 del decreto legislativo 3 aprile 2006, n. 152, e il loro statuto allo statuto-tipo, secondo le modalità indicate ai commi 6, 7 e 8.

[5-bis. Lo statuto-tipo assicura che i sistemi collettivi siano dotati di adeguati organi di controllo, quali il collegio sindacale, l'organismo di vigilanza ai sensi del decreto legislativo 8 giugno 2001, n. 231, ed una società di revisione indipendente, al fine di verificare periodicamente la regolarità contabile e fiscale].⁵

6. I sistemi collettivi esistenti adeguano il proprio statuto entro 90 giorni dall'approvazione dello statuto-tipo e lo trasmettono entro 15 giorni al Ministero dell'ambiente e della tutela del territorio e del mare ai fini dell'approvazione.

7. I sistemi collettivi di nuova costituzione trasmettono lo statuto al Ministro dell'ambiente e della tutela del territorio e del mare entro 15 giorni dall'adozione, ai fini dell'approvazione.

8. Lo statuto è approvato nei successivi 90 giorni alla trasmissione, con decreto del Ministro dell'ambiente e della tutela del territorio e del mare di concerto con il Ministro dello sviluppo economico, salvo motivate osservazioni cui il consorzio è tenuto ad adeguarsi nei successivi 60 giorni. L'approvazione dello statuto è condizione essenziale ai fini dell'iscrizione al Registro nazionale.

[8-bis. Fermi restando gli obblighi di cui all'articolo 8 per i singoli produttori di AEE, nelle more dell'approvazione dello statuto, i sistemi collettivi di nuova costituzione possono avviare le attività, ivi inclusa l'iscrizione al Registro nazionale di cui all'articolo 29, in coerenza con lo statuto tipo, decorsi novanta giorni dalla trasmissione dello statuto al Ministro dell'ambiente e della tutela del territorio e del mare, ai fini dell'approvazione. I Ministeri competenti possono nei successivi 180 giorni verificare la conformità dello statuto allo statuto tipo e la coerenza delle attività avviate e, in caso di difformità, formulano motivate osservazioni, nel rispetto delle quali il consorzio, nei successivi 60 giorni, adegua lo statuto ai fini dell'approvazione, con decreto del Ministro dell'ambiente e della tutela del territorio e del mare, di concerto con il Ministro dello sviluppo economico. Il mancato adeguamento nei termini previsti comporta la cancellazione dal Registro nazionale e la cessazione dell'attività].⁶

9. I sistemi collettivi trasmettono annualmente al Ministero dell'ambiente e della tutela del territorio e del mare il piano di prevenzione e gestione relativo all'anno solare successivo, inclusivo di un prospetto relativo alle risorse economiche che verranno impiegate e di una copia del bilancio di esercizio corredato da una relazione sulla gestione relativa all'anno solare precedente con l'indicazione degli obiettivi raggiunti. [Ogni anno ciascun sistema collettivo inoltra al Comitato di vigilanza e controllo un'autocertificazione attestante la regolarità fiscale e contributiva. Il

³ Modifica introdotta dalla LEGGE 11 agosto 2014, n. 116, Allegato

⁴ Modifica introdotta dalla LEGGE 11 agosto 2014, n. 116, Allegato

⁵ Modifica introdotta dalla LEGGE 11 agosto 2014, n. 116, Allegato

⁶ Modifica introdotta dal DECRETO LEGISLATIVO 3 settembre 2020, n. 118, art. 1 comma 1 lettera b)

Ministero dell'ambiente e della tutela del territorio e del mare e il Comitato di vigilanza e controllo assicurano la trasparenza e la pubblicità dei dati raccolti ai sensi del presente comma.]⁷

10. I sistemi collettivi sono tenuti a garantire l'equilibrio della propria gestione finanziaria e gli eventuali avanzi di gestione non concorrono alla formazione del reddito e non possono essere divisi tra i consorziati. I sistemi devono dimostrare di essere in possesso delle certificazioni ISO 9001 e 14001, EMAS, o altro sistema equivalente di gestione della qualità sottoposto ad audit e che comprenda anche i processi di trattamento ed il monitoraggio interno all'azienda. [I sistemi devono dimostrare di essere in possesso delle certificazioni ISO 9001 e 14001, oppure EMAS, o altro sistema equivalente di gestione della qualità sottoposto ad audit e che comprenda anche i processi di trattamento ed il monitoraggio interno all'azienda.]⁸

[10-bis. Ciascun sistema collettivo deve rappresentare una quota di mercato di AEE, immessa complessivamente sul mercato nell'anno solare precedente dai produttori che lo costituiscono, almeno superiore al 3 per cento, in almeno un raggruppamento.]⁹

[10-ter. i sistemi collettivi esistenti alla data di entrata in vigore della presente disposizione si adeguano alla disposizione di cui al comma 10-bis entro il 31 dicembre dell'anno solare successivo a quello dell'approvazione dello statuto-tipo. qualora un sistema collettivo scenda, per la prima volta dopo la costituzione dello stesso, sotto la quota di mercato di cui al comma 10-bis, lo comunica senza indugio al Comitato di vigilanza e controllo, e può proseguire le attività di gestione dei RAEE fino al 31 dicembre dell'anno solare successivo. Fermo restando l'obbligo di comunicazione di cui al precedente periodo, i successivi casi di mancato raggiungimento, da parte del medesimo sistema collettivo, della quota di mercato di cui al comma 10-bis, sono valutati dal Comitato di vigilanza e controllo in conformità all'articolo 35.]¹⁰

Art. 11. Deposito preliminare alla raccolta presso i distributori

1. I distributori assicurano, al momento della fornitura di una nuova apparecchiatura elettrica ed elettronica destinata ad un nucleo domestico, il ritiro gratuito, in ragione di uno contro uno, dell'apparecchiatura usata di tipo equivalente. I distributori, compresi coloro che effettuano le televendite e le vendite elettroniche, hanno l'obbligo di informare i consumatori sulla gratuità del ritiro con modalità chiare e di immediata percezione, anche tramite avvisi posti nei locali commerciali con caratteri facilmente leggibili oppure mediante indicazione nel sito internet.

2. Rientra nella fase della raccolta, come definita all'articolo 183, comma 1, lettera o), del decreto legislativo 3 aprile 2006, n. 152, il deposito preliminare alla raccolta dei RAEE effettuato dai distributori presso i locali del proprio punto vendita e presso altri luoghi risultanti dalla comunicazione di cui all'articolo 3 del decreto del Ministro dell'ambiente e della tutela del territorio e del mare 8 marzo 2010, n. 65, al fine del loro trasporto presso i centri di raccolta realizzati e gestiti sulla base delle disposizioni adottate in attuazione dell'articolo 183, comma 1, lettera mm), del decreto legislativo 3 aprile 2006, n. 152, o presso i centri di raccolta autorizzati ai sensi degli articoli 208, 213 e 216 del decreto legislativo 3 aprile 2006, n. 152, o presso impianti autorizzati al trattamento adeguato. Il deposito preliminare alla raccolta consiste nel raggruppamento dei RAEE provenienti dai nuclei domestici effettuato nel rispetto delle seguenti condizioni:

a) i RAEE ritirati dai distributori devono essere avviati ai centri di raccolta realizzati e gestiti sulla base delle disposizioni adottate in attuazione dell'articolo 183, comma 1, lettera mm), del decreto legislativo 3 aprile 2006, n. 152, e successive modificazioni e a quelli autorizzati ai sensi degli articoli 208, 213 e 216 del medesimo decreto legislativo, secondo una delle seguenti modalità alternative a scelta del distributore: ogni tre mesi o quando il quantitativo ritirato e depositato raggiunge complessivamente i 3.500 chilogrammi. In ogni caso, anche qualora non siano stati raggiunti i 3.500 chilogrammi, la durata del deposito non deve superare un anno. Tale quantitativo è

⁷ Modifica introdotta dalla LEGGE 11 agosto 2014, n. 116, Allegato

⁸ Modifica introdotta dalla LEGGE 28 dicembre 2015, n. 221, art. 43 comma 4 lettera b)

⁹ Modifica introdotta dalla LEGGE 11 agosto 2014, n. 116, Allegato

¹⁰ Modifica introdotta dalla LEGGE 11 agosto 2014, n. 116, Allegato

elevato a 3.500 chilogrammi per ciascuno dei raggruppamenti 1, 2 e 3 dell'Allegato 1 al regolamento 25 settembre 2007, n. 185, e a 3.500 chilogrammi complessivi per i raggruppamenti 4 e 5 di cui al medesimo Allegato 1, solo nel caso in cui i RAEE siano ritirati per il successivo trasporto presso i centri di raccolta o presso gli impianti di trattamento adeguato da trasportatori iscritti all'Albo dei gestori ambientali ai sensi dell'articolo 212, comma 5, del decreto legislativo 3 aprile 2006, n. 152;

b) il deposito preliminare alla raccolta è effettuato in luogo idoneo, non accessibile a terzi, pavimentato ed in cui i RAEE sono protetti dalle acque meteoriche e dall'azione del vento a mezzo di appositi sistemi di copertura anche mobili e sono raggruppati avendo cura di tenere separati i rifiuti pericolosi, nel rispetto della disposizione di cui all'articolo 187, comma 1, del decreto legislativo 3 aprile 2006, n. 152. E' necessario garantire l'integrità delle apparecchiature, adottando tutte le precauzioni atte ad evitare il deterioramento delle stesse e la fuoriuscita di sostanze pericolose.

3. I distributori possono effettuare all'interno dei locali del proprio punto vendita o in prossimità immediata di essi la raccolta a titolo gratuito dei RAEE provenienti dai nuclei domestici di piccolissime dimensioni conferiti dagli utilizzatori finali, senza obbligo di acquisto di AEE di tipo equivalente. Tale attività è obbligatoria per i distributori con superficie di vendita di AEE al dettaglio di almeno 400 mq. I predetti punti di raccolta non sono subordinati ai requisiti in materia di registrazione o autorizzazione di cui agli articoli 208, 212, 213 e 216 del decreto legislativo 3 aprile 2006, n. 152. Nelle more dell'adozione del decreto di cui al comma 4, deve essere garantita la raccolta separata dei RAEE di illuminazione dalle altre categorie di RAEE tramite appositi contenitori, idonei alla raccolta in sicurezza dei RAEE conferiti, allo scopo di preservarne l'integrità anche in fase di trasporto fino al loro conferimento presso gli impianti di trattamento.

4. Con decreto del Ministero dell'ambiente e della tutela del territorio e del mare, di concerto col Ministero dello sviluppo economico, sono disciplinate le modalità semplificate per l'attività di ritiro gratuito da parte dei distributori di cui al comma 3 in ragione dell'uno contro zero, nonché i requisiti tecnici per lo svolgimento del deposito preliminare alla raccolta presso i distributori e per il trasporto.

Art. 12. Raccolta differenziata dei RAEE domestici

1. Al fine di ridurre al minimo lo smaltimento dei RAEE provenienti dai nuclei domestici come rifiuti urbani misti, mediante il raggiungimento di un elevato livello di raccolta differenziata idoneo a realizzare gli obiettivi indicati nell'articolo 14, e di sottoporre i RAEE raccolti al trattamento adeguato di cui all'articolo 18, devono essere attivate le seguenti misure ed azioni:

a) i Comuni assicurano la funzionalità e l'adeguatezza, in ragione della densità della popolazione, dei sistemi di raccolta differenziata dei RAEE provenienti dai nuclei domestici e l'accessibilità ai relativi centri di raccolta, al fine di permettere ai detentori finali, ai distributori, agli installatori ed ai gestori dei centri di assistenza tecnica dei RAEE di conferire gratuitamente i RAEE prodotti nel loro territorio o detenuti presso luoghi di raggruppamento organizzati dai distributori nel loro territorio. Il conferimento di rifiuti prodotti in altri Comuni è consentito solo previa sottoscrizione di apposita convenzione con il Comune di destinazione. Detta convenzione è obbligatoria per i Comuni che non abbiano allestito un centro di raccolta idoneo a ricevere i RAEE.

b) fatto salvo quanto stabilito alla lettera a) e ai commi 1 e 3 dell'articolo 11, i produttori, individualmente o attraverso i sistemi collettivi cui aderiscono, possono organizzare e gestire sistemi di raccolta o di restituzione dei RAEE provenienti dai nuclei domestici per realizzare gli obiettivi definiti dal presente decreto legislativo.

2. La realizzazione e la gestione di centri di raccolta di cui alle lettere a) e b) si svolge con le modalità previste dalle disposizioni adottate in attuazione dell'articolo 183, comma 1, lettera mm), del decreto legislativo 3 aprile 2006, n. 152, ovvero, in alternativa, con le modalità previste agli articoli 208, 213 e 216 del decreto legislativo 3 aprile 2006, n. 152.

3. La raccolta differenziata deve riguardare in via prioritaria le apparecchiature per lo scambio di temperatura contenenti sostanze che riducono lo strato di ozono e gas fluorurati ad effetto serra, lampade fluorescenti contenenti mercurio, pannelli fotovoltaici e apparecchiature di piccole dimensioni di cui alle categorie 5 e 6 dell'Allegato III.

4. Tenuto conto delle vigenti disposizioni in materia di tutela della salute e della sicurezza dei lavoratori, il ritiro gratuito di una apparecchiatura elettrica ed elettronica ai sensi dei commi 1 e 3 dell'articolo 11 del presente decreto legislativo può essere rifiutato nel caso in cui vi sia un rischio di contaminazione del personale incaricato dello stesso ritiro o nel caso in cui risulti evidente che l'apparecchiatura in questione non contiene i suoi componenti essenziali o contiene rifiuti diversi dai RAEE. Al fine di garantire il corretto smaltimento di tali RAEE, essi dovranno essere consegnati dal detentore finale ai centri di raccolta, che provvedono alla gestione degli stessi sulla base delle modalità concordate ai sensi dell'articolo 15, comma 3, lettera c).

Art. 13. Raccolta differenziata dei RAEE professionali

1. Fatto salvo quanto stabilito all'articolo 24 del presente decreto, i produttori, individualmente o attraverso i sistemi collettivi cui aderiscono, organizzano e gestiscono sistemi di raccolta differenziata dei RAEE professionali, sostenendone i relativi costi. A tal fine possono avvalersi delle strutture di cui all'articolo 12, comma 1, lettera a), previa convenzione con il Comune interessato, con oneri a proprio carico.

Art. 14. Tasso di raccolta differenziata

1. Ogni anno devono essere raggiunti i seguenti obiettivi di raccolta differenziata:

a) fino al 31 dicembre 2015 deve essere conseguito un tasso medio di raccolta differenziata dei RAEE provenienti dai nuclei domestici pari ad almeno 4 chilogrammi l'anno per abitante;

b) dal 1° gennaio 2016 deve essere conseguito un tasso minimo di raccolta pari almeno al 45 per cento, calcolato sulla base del peso totale dei RAEE raccolti conformemente alle previsioni del presente decreto in un dato anno ed espresso come percentuale del peso medio delle AEE immesse sul mercato nei tre anni precedenti. Nel periodo dal 1° gennaio 2016 al 31 dicembre 2018 il quantitativo dei RAEE raccolti deve aumentare gradualmente fino al conseguimento del tasso finale di raccolta di cui alla lettera c);

c) al 1° gennaio 2019 deve essere conseguito un tasso minimo di raccolta pari al 65 per cento del peso medio delle AEE immesse sul mercato nei tre anni precedenti o in alternativa, deve, essere conseguito un tasso minimo di raccolta pari all'85 per cento del peso dei RAEE prodotti nel territorio nazionale.

2. In attesa che la Commissione definisca una metodologia comune per calcolare il volume misurato in base al peso di RAEE prodotti, il Ministro dell'ambiente e della tutela del territorio e del mare, sentita l'ISPRA, e di concerto col Ministro dello sviluppo economico, può definire una metodologia di calcolo del peso totale dei RAEE prodotti da applicarsi sull'intero territorio nazionale, tenendo in debita considerazione i differenti cicli di vita e di riutilizzazione delle AEE e nel rispetto delle migliori tecniche disponibili.

3. Il monitoraggio sul raggiungimento del tasso di raccolta di cui al presente articolo è affidato all'ISPRA.

[A tal fine, i produttori e i terzi che agiscono in loro nome trasmettono annualmente e gratuitamente all'ISPRA i dati relativi ai RAEE:

a) ricevuti presso i distributori;

b) ricevuti presso impianti di raccolta e trattamento;

c) oggetto di raccolta differenziata.]¹¹

¹¹ Modifica introdotta dalla LEGGE 3 maggio 2019, n. 37, art. 19 comma 1 lettera a)

Art. 15. Ritiro dei RAEE conferiti nei Centri di Raccolta

1. I produttori assicurano il ritiro su tutto il territorio nazionale dei RAEE depositati nei centri di raccolta di cui all'articolo 12, comma 1, lettera a), sulla base delle modalità definite:

- a) da apposite convenzioni stipulate ai sensi dell'articolo 9, comma 2, lettera b), nel caso dei sistemi individuali;
- b) dal Centro di Coordinamento, nel caso dei sistemi collettivi.

2. Le associazioni di categoria rappresentative dei produttori iscritti al Centro di coordinamento, le associazioni di categoria a livello nazionale delle imprese che effettuano la raccolta, ciascuna tramite un unico delegato, l'Associazione nazionale Comuni italiani (ANCI) e il Centro di coordinamento stipulano un Accordo di programma, con validità triennale, entro sei mesi dall'entrata in vigore del presente decreto legislativo. Tale accordo è rinnovato entro il termine del 31 dicembre che precede la scadenza del primo triennio.

3. L'accordo di cui al comma 2 disciplina le modalità e i tempi di ritiro dei RAEE dai centri di raccolta, l'organizzazione della raccolta in modo omogeneo sull'intero territorio nazionale e gli oneri per lo svolgimento delle relative attività, con particolare riferimento a:

- a) condizioni generali di ritiro da parte sistemi collettivi dei RAEE conferiti ai centri di raccolta comunali;
- b) modalità necessarie affinché il ritiro sia effettuato in modo razionale ed omogeneo su tutto il territorio nazionale;
- c) modalità di gestione dei rifiuti di cui al comma 4 dell'articolo 12, conferiti ai centri di raccolta, attraverso l'individuazione di impianti idonei, con oneri a carico dei produttori;
- d) premi di efficienza, ovvero gli importi che i produttori sono tenuti ad erogare ai centri di raccolta comunali al verificarsi di condizioni di buona operatività, sulla base dei quantitativi di RAEE ritirati dai sistemi collettivi;
- e) l'adeguamento e l'implementazione dei centri di raccolta comunali.

4. Tali convenzioni non danno origine ad alcun diritto di esclusiva in favore dei produttori.

5. In caso di mancata stipula dell'accordo di cui al comma 2 nei termini previsti, il Ministro dell'ambiente e della tutela del territorio e del mare invita le parti a trovare un'intesa entro sessanta giorni, decorsi i quali, senza esito positivo, provvede direttamente di concerto con il Ministro dello sviluppo economico. Nelle more della stipula del primo accordo restano validi tra le parti gli accordi di programma già stipulati.

Art. 16. Ritiro e trasporto dei RAEE conferiti presso i distributori

1. I RAEE provenienti dai nuclei domestici e conferiti presso i luoghi di raggruppamento gestiti dai distributori sono trasportati dai distributori:

- a) ai centri di raccolta di cui all'articolo 12, comma 1, lettera a), nelle modalità indicate dal regolamento 25 settembre 2007, n. 185;
- b) agli impianti di trattamento adeguato o presso i centri di raccolta di cui all'articolo 12, comma 1, lettera b), nel rispetto delle formalità e degli adempimenti previsti dalla Parte Quarta del decreto legislativo 3 aprile 2006, n. 152.

2. Le associazioni di categoria maggiormente rappresentative a livello nazionale della distribuzione, le associazioni di categoria maggiormente rappresentative a livello nazionale delle imprese che effettuano la raccolta e le associazioni di categoria rappresentative dei produttori iscritti al Centro di coordinamento, ciascuna tramite un unico delegato, l'Associazione nazionale comuni italiani (ANCI) e il Centro di coordinamento, sentito il Comitato di indirizzo, definiscono con accordo di programma le modalità di ritiro e raccolta dei RAEE conferiti ai distributori ai sensi dell'articolo 11, commi 1 e 3, e i rispettivi oneri, con particolare riferimento a:

- a) i premi di efficienza, ovvero gli importi che i produttori sono tenuti ad erogare ai distributori al verificarsi di condizioni di buona operatività del raggruppamento, sulla base dei quantitativi di RAEE ritirati dai sistemi collettivi;

b) le modalità di supporto ai distributori, da parte del Centro di coordinamento, ai fini dello svolgimento delle procedure amministrative di cui alla Parte Quarta del decreto legislativo 3 aprile 2006, n. 152.

3. L'accordo ha validità triennale, è stipulato entro sei mesi dall'entrata in vigore del presente decreto legislativo e rinnovato entro il termine del 31 dicembre che precede la scadenza del primo triennio. Si applica il comma 5 dell'articolo 15.

Art. 17. Trasporto e avvio al trattamento dei RAEE raccolti

1. La raccolta differenziata e il trasporto dei RAEE devono essere effettuati in modo da non pregiudicare la preparazione per il riutilizzo o il riciclaggio e in modo da garantire l'integrità dei RAEE al fine di consentire che il confinamento delle sostanze pericolose possa essere effettuato in condizioni ottimali.

2. I RAEE raccolti separatamente secondo le modalità di cui agli articoli 11 e 12 sono avviati agli impianti di trattamento adeguato o alle operazioni di preparazione per il riutilizzo sempreché tale riutilizzo non costituisca un'elusione degli obblighi stabiliti di cui all'articolo 18, comma 2.

3. È vietato lo smaltimento dei RAEE raccolti che non sono ancora stati sottoposti al trattamento adeguato, anche ai sensi e agli effetti dell'articolo 7, comma 1, del decreto legislativo 13 gennaio 2003, n. 36.

Art. 18. Trattamento adeguato

1. Tutti i RAEE raccolti separatamente devono essere sottoposti ad un trattamento adeguato.

2. Il trattamento adeguato e le operazioni di recupero e di riciclaggio, salvo il caso di rifiuti avviati alla preparazione per il riutilizzo, includono almeno l'eliminazione di tutti i liquidi e un trattamento selettivo effettuato in impianti conformi alle disposizioni vigenti in materia, nonché ai requisiti tecnici e alle modalità di gestione e di stoccaggio stabilite negli Allegati VII e VIII. A tal fine i produttori istituiscono sistemi per il trattamento adeguato dei RAEE, utilizzando le migliori tecniche di trattamento, di recupero e di riciclaggio disponibili.

3. Nel caso di RAEE contenenti sostanze lesive dell'ozono alle operazioni di trattamento si applicano le disposizioni del regolamento (CE) n. 1005/2009 del Parlamento europeo e del Consiglio, del 16 settembre 2009, sulle sostanze che riducono lo strato di ozono, nonché del regolamento (CE) n. 842/2006, del Parlamento europeo e del Consiglio, del 17 maggio 2006, su taluni gas fluorurati ad effetto serra.

4. Il Ministro dell'ambiente e della tutela del territorio e del mare, avvalendosi del Centro di Coordinamento e dell'ISPRA, determina con decreto i criteri e le modalità tecniche di trattamento ulteriori rispetto a quelli contenuti negli allegati VII e VIII, e le relative modalità di verifica, [anche nelle more della definizione delle norme minime di qualità da parte della Commissione europea]¹² ai sensi di quanto disposto dall'articolo 8, paragrafo 5, della direttiva 2012/19/UE. [Nelle more dell'emanazione del decreto, continuano ad applicarsi gli accordi conclusi ai sensi dell'articolo 33, comma 5, lettera g), nei confronti dei soggetti che hanno aderito agli stessi.]¹³

5. Entro tre mesi dall'adozione del decreto ministeriale di cui al comma 4, i soggetti che effettuano le operazioni di trattamento devono presentare istanza per l'adeguamento dell'autorizzazione, ed entro i successivi quattro mesi la Regione o la Provincia delegata rilasciano il provvedimento. In ogni caso, fino all'adozione del provvedimento da parte della Regione o della Provincia delegata, i soggetti istanti possono proseguire l'attività.

6. A seguito dell'adozione del decreto ministeriale di cui al comma 4 ed in ragione di quanto nello stesso disposto, il Centro di Coordinamento procede all'adeguamento degli Accordi di programma stipulati ai sensi dell'articolo 33, comma 5, lettera g).

¹² Modifica introdotta dalla LEGGE 4 agosto 2017, n. 124, art. 1 comma 122 lettere a) e b)

¹³ Modifica introdotta dalla LEGGE 28 dicembre 2015, n. 221, art. 43 comma 4 lettera c)

7. Con decreto del Ministro dell'ambiente e della tutela del territorio e del mare, d'intesa con i Ministri dello sviluppo economico, della salute e dell'economia e delle finanze, da adottare entro tre mesi dalla data dell'entrata in vigore del presente decreto, sono definite, nei limiti degli ordinari stanziamenti di bilancio previsti per gli scopi di cui al presente articolo, misure per incentivare l'introduzione volontaria, nelle imprese che effettuano le operazioni di trattamento dei RAEE, dei sistemi certificati di gestione ambientale disciplinati dal regolamento (CE) n. 1221/2009 del Parlamento europeo e del Consiglio, del 25 novembre 2009, sull'adesione volontaria delle organizzazioni a un sistema comunitario di ecogestione e audit (EMAS).

Art. 19. Obiettivi di recupero

1. Per conseguire gli obiettivi minimi di recupero di cui all'Allegato V, i produttori sono tenuti ad avviare al trattamento adeguato e al recupero i RAEE raccolti, privilegiando la preparazione per il riutilizzo.

2. Il raggiungimento degli obiettivi di recupero di cui Allegato V è calcolato, per ciascuna categoria, dividendo il peso dei RAEE che entrano nell'impianto di recupero, di riciclaggio o di preparazione per il riutilizzo, dopo aver effettuato il trattamento adeguato ai sensi dell'articolo 18, con riguardo al recupero o al riciclaggio, per il peso di tutti i RAEE raccolti separatamente per ciascuna categoria, espresso come percentuale.

3. Le attività preliminari tra cui la cernita e il deposito che precedono il recupero non sono considerate ai fini del raggiungimento di tali obiettivi.

4. I titolari dei centri di raccolta annotano su apposita sezione del registro di cui all'articolo 190, comma 1, del decreto legislativo 3 aprile 2006, n. 152, il peso dei RAEE, i loro componenti, i materiali e le sostanze in uscita dai centri di raccolta (output).

5. I titolari degli impianti di trattamento adeguato, di recupero, di riciclaggio o di preparazione per il riutilizzo di RAEE annotano su apposita sezione del registro di cui all'articolo 190, comma 1, del decreto legislativo 3 aprile 2006, n. 152, il peso dei RAEE, i loro componenti, i materiali e le sostanze in entrata (input) e il peso dei RAEE, i loro componenti, i materiali e le sostanze, ovvero il peso dei prodotti e dei materiali effettivamente recuperati in uscita (output) dagli impianti.

6. Sulla base delle informazioni acquisite in adempimento agli obblighi di cui ai commi 4 e 5 i titolari degli impianti comunicano annualmente i dati relativi ai quantitativi di RAEE gestiti tramite il Modello unico di dichiarazione ambientale di cui alla legge 25 gennaio 1994, n. 70, che viene opportunamente modificato. Le Camere di commercio comunicano i dati relativi ai RAEE raccolti ai sensi degli articoli 11 e 12 al Catasto telematico di cui all'articolo 189 del decreto legislativo 3 aprile 2006, n. 152, ai sensi della legge 25 gennaio 1994, n. 70.

7. Dalla data di entrata in vigore del presente decreto legislativo e fino al 15 agosto 2018, le annotazioni di cui ai commi 4 e 5 del presente articolo sono effettuate su una sezione del registro suddivisa nelle categorie di cui all'Allegato I. A far data dal 16 agosto 2018 le annotazioni di cui ai commi 4 e 5 del presente articolo sono effettuate su una sezione del registro suddivisa nelle categorie di cui all'Allegato III.

~~[8. Il sistema di controllo della tracciabilità dei rifiuti (SISTRI) di cui all'articolo 188 ter del decreto legislativo 3 aprile 2006, n. 152, si applica alla gestione dei RAEE con specifico riferimento agli adempimenti di cui al comma 7, solo se previsto dalla normativa di settore, nei limiti e con le modalità dalla stessa disciplinati.]⁴⁴~~

9. L'ISPRA assicura il monitoraggio del raggiungimento degli obiettivi di cui all'Allegato V e trasmette annualmente al Ministero dell'ambiente e della tutela del territorio e del mare una relazione sulla base delle informazioni acquisite ai sensi del comma 6.

10. Il Ministro dell'ambiente e della tutela del territorio e del mare, con decreto di concerto con il Ministri dello sviluppo economico, della salute e dell'economia e delle finanze, sentita la Conferenza unificata, definisce, nei limiti

¹⁴ Modifica introdotta dal DECRETO LEGISLATIVO 3 settembre 2020, n. 116, art. 7 comma 1 lettera d)

degli ordinari stanziamenti di bilancio previsti per gli 25 scopi di cui al presente articolo, misure volte a promuovere lo sviluppo di nuove tecnologie di recupero, di riciclaggio e di trattamento.

Art. 20. Autorizzazioni

1. Gli impianti o le imprese che effettuano operazioni di trattamento di RAEE devono essere autorizzate ai sensi dell'articolo 208 [o dell'articolo 213]¹⁵ del decreto legislativo 3 aprile 2006, n. 152. L'autorizzazione garantisce l'utilizzo delle migliori tecniche di trattamento adeguato, di recupero e di riciclaggio disponibili e stabilisce le condizioni necessarie per garantire osservanza dei requisiti previsti all'articolo 18 per il trattamento adeguato e per il conseguimento degli obiettivi di riciclaggio e recupero di cui all'Allegato V.

2. Con decreto adottato ai sensi dell'articolo 214 del decreto legislativo 3 aprile 2006, n. 152, sono disciplinate le operazioni di recupero dei RAEE non pericolosi, sottoposte alle procedure semplificate ai sensi dell'articolo 216 di detto decreto legislativo.

3. La visita preventiva di cui al primo comma dell'articolo 216 del decreto legislativo 3 aprile 2006, n. 152, deve verificare anche la conformità delle attività di recupero alle prescrizioni tecniche stabilite dagli Allegati VII e VIII ed alle prescrizioni tecniche ed alle misure di sicurezza previste dalle disposizioni adottate in attuazione del decreto legislativo 3 aprile 2006, n. 152.

4. Per gli impianti autorizzati secondo procedura ordinaria, l'ispezione da parte degli organi competenti è effettuata, dopo l'inizio dell'attività, almeno una volta all'anno. Per gli impianti autorizzati mediante le procedure di cui all'articolo 216 del decreto legislativo 3 aprile 2006, n. 152, le Province competenti trasmettono, secondo modalità dalle stesse definite e, comunque, almeno una volta l'anno, i risultati delle ispezioni svolte ai sensi del presente articolo all'ISPRA, che li elabora e li trasmette al Ministero dell'ambiente e della tutela del territorio e del mare per la successiva comunicazione alla Commissione europea.

Art. 21. Spedizione di RAEE

1. L'operazione di trattamento può essere effettuata al di fuori del territorio nazionale a condizione che la spedizione di RAEE sia conforme al regolamento (CE) n. 1013/2006 del Parlamento europeo e del Consiglio, del 14 giugno 2006, relativo alle spedizioni di rifiuti, e al regolamento (CE) n. 1418/2007 della Commissione, del 29 novembre 2007, relativo all'esportazione di alcuni rifiuti destinati al recupero, elencati all'Allegato III o III A al regolamento (CE) n. 1013/2006 verso alcuni paesi ai quali non si applica la decisione dell'Organizzazione per la cooperazione e lo sviluppo economico (OCSE) sul controllo dei movimenti transfrontalieri di rifiuti.

2. I RAEE esportati sono presi in considerazione ai fini dell'adempimento degli obblighi e del conseguimento degli obiettivi di cui all'articolo 19 solo se l'esportatore, conformemente al regolamento (CE) n. 1013/2006 e al regolamento (CE) n. 1418/2007 può dimostrare che il trattamento ha avuto luogo in condizioni che siano equivalenti ai requisiti stabiliti dal presente decreto.

3. Le spedizioni all'estero di AEE usate sono effettuate in conformità ai requisiti minimi di cui all'Allegato VI. Le spese per le analisi e per le ispezioni relative alle spedizioni di AEE usate sospettate di essere RAEE, comprese le spese di deposito, sono poste a carico dei soggetti responsabili della spedizione di AEE usate sospettate di essere RAEE.

Art. 22. Obblighi inerenti la vendita a distanza

1. Il produttore che fornisce AEE sul territorio nazionale mediante tecniche di comunicazione a distanza, nel caso in cui non abbia sede nel territorio italiano, effettua l'iscrizione al Registro nazionale di cui all'articolo 29 personalmente o tramite un rappresentante autorizzato ai sensi dell'articolo 30 del presente decreto legislativo. In tal caso il

¹⁵ Modifica introdotta dalla LEGGE 28 dicembre 2015, n. 221, art. 43 comma 4 lettera d)

rappresentante autorizzato è responsabile anche dell'organizzazione del ritiro dei RAEE equivalenti, in ragione dell'uno contro uno, su tutto il territorio nazionale.

2. I distributori che effettuano la vendita mediante tecniche di comunicazione a distanza, comprese la televendita e la vendita elettronica, al fine di adempiere all'obbligo di ritiro gratuito dell'apparecchiatura di tipo equivalente ai sensi dell'articolo 11, comma 1, indicano in modo chiaro:

a) i propri luoghi di raggruppamento o i luoghi convenzionati presso i quali l'utilizzatore finale può conferire gratuitamente i RAEE di tipo equivalente, senza maggiori oneri di quelli che ragionevolmente lo stesso sopporterebbe in caso di vendita non a distanza, oppure;

b) le modalità di ritiro presso lo stesso luogo di consegna, gratuitamente e senza maggiori oneri di quelli che ragionevolmente lo stesso sopporterebbe in caso di vendita non a distanza.

3. Tale indicazione costituisce elemento essenziale del contratto di vendita, a pena di nullità dello stesso e la sua assenza dà diritto alla richiesta dell'integrale restituzione della somma pagata.

Art. 23. Modalità di finanziamento dei RAEE provenienti dai nuclei domestici

1. Per i RAEE storici il finanziamento delle operazioni di ritiro e di trasporto dei RAEE domestici conferiti nei centri di raccolta, nonché delle operazioni di trattamento adeguato, di recupero e di smaltimento ambientalmente compatibile dei medesimi, è a carico dei produttori presenti sul mercato nello stesso anno in cui si verificano i rispettivi costi, in proporzione alla rispettiva quota di mercato, calcolata in base al peso delle AEE immesse sul mercato per ciascun tipo di apparecchiatura o per ciascun raggruppamento, nell'anno solare di riferimento.

2. Per i RAEE derivanti da AEE immesse sul mercato dopo il 13 agosto 2005, il finanziamento delle operazioni di ritiro e di trasporto dei RAEE domestici conferiti nei centri di raccolta, nonché delle operazioni di trattamento adeguato, di recupero e di smaltimento ambientalmente compatibile dei medesimi, è a carico dei produttori presenti sul mercato nell'anno in cui si verificano i rispettivi costi, che possono adempiere in base alle seguenti modalità:

a) individualmente, con riferimento ai soli RAEE derivanti dal consumo delle proprie AEE;

b) mediante un sistema collettivo, in proporzione alla rispettiva quota di mercato, calcolata in base al peso delle AEE immesse sul mercato per ciascun tipo di apparecchiatura o per ciascun raggruppamento, nell'anno solare di riferimento.

3. Il Ministro dell'ambiente e della tutela del territorio e del mare definisce le misure necessarie per assicurare che siano elaborati appropriati meccanismi o procedure di rimborso dei contributi ai produttori qualora le AEE siano trasferite per l'immissione sul mercato al di fuori del territorio nazionale. ~~[oppure qualora le stesse siano avviate al trattamento al di fuori dei sistemi di cui all'articolo 8, comma 2]~~¹⁶

4. Il finanziamento della gestione dei RAEE rientranti nelle categorie di cui al punto 5 dell'Allegato I, è a carico dei produttori indipendentemente dalla data di immissione sul mercato di dette apparecchiature e dall'origine domestica o professionale, secondo le modalità individuate dalle disposizioni adottate ai sensi dell'articolo 10, comma 4, del decreto legislativo 25 luglio 2005, n. 151.

Art. 24. Modalità di finanziamento della gestione dei RAEE professionali

1. Il finanziamento delle operazioni di raccolta, trasporto, trattamento adeguato, recupero e smaltimento ambientalmente compatibile dei RAEE storici professionali è a carico del produttore nel caso di fornitura di una nuova apparecchiatura elettrica ed elettronica in sostituzione di un prodotto di tipo equivalente ovvero è a carico del detentore negli altri casi.

¹⁶ Modifica introdotta dalla LEGGE 3 maggio 2019, n. 37, art. 19 comma 1 lettera b)

2. Il finanziamento delle operazioni di raccolta, trasporto, trattamento adeguato, recupero e smaltimento ambientalmente compatibile dei RAEE professionali originati da apparecchiature elettriche ed elettroniche immesse sul mercato dopo il 13 agosto 2005 è a carico del produttore che ne assume l'onere per le AEE che ha immesso sul mercato a partire dalla predetta data.

3. I produttori possono sottoscrivere accordi volontari con utenti diversi dai nuclei domestici al fine di prevedere modalità alternative di finanziamento della gestione dei RAEE professionali, purché siano rispettate le finalità e le prescrizioni del presente decreto.

[Art. 24-bis (Razionalizzazione delle disposizioni per i RAEE da fotovoltaico)]

1. Il finanziamento della gestione dei RAEE derivanti da AEE di fotovoltaico è a carico dei produttori indipendentemente dalla data di immissione sul mercato di dette apparecchiature e dall'origine domestica o professionale, fatti salvi gli strumenti di garanzia finanziaria attivati dai produttori per la gestione del fine vita dei pannelli fotovoltaici incentivati posti in essere prima della entrata in vigore del presente decreto. Per la gestione dei RAEE derivanti da AEE di fotovoltaico incentivate ed installate precedentemente alla entrata in vigore del presente decreto relativi al Conto Energia, per i quali è previsto il trattenimento delle quote a garanzia secondo le previsioni di cui all'articolo 40, comma 3, i soggetti responsabili degli impianti fotovoltaici possono prestare la garanzia finanziaria, prevista dal Gestore dei servizi energetici (GSE) nel disciplinare tecnico, nel trust di uno dei sistemi collettivi riconosciuti. Il GSE definisce le modalità operative ed è autorizzato a richiedere agli stessi responsabili degli impianti fotovoltaici idonea documentazione, inoltre con proprie deliberazioni e disciplinari tecnici può provvedere alle eventuali variazioni che si rendessero necessarie dall'adeguamento delle presenti disposizioni per le AEE di fotovoltaico incentivate.

2. Per i pannelli fotovoltaici immessi sul mercato successivamente alla data di entrata in vigore della presente disposizione, i sistemi di gestione di cui agli articoli 9 e 10, per ciascun nuovo modulo di AEE di fotovoltaico immesso sul mercato, determinano l'importo del contributo ambientale necessario a coprire tutti i costi per la corretta gestione e smaltimento, depositando il relativo importo nel proprio trust. Il trust dovrà avere le medesime tipologie di quelle richieste dal GSE nel disciplinare tecnico.

3. Limitatamente alle AEE di fotovoltaico incentivate, il GSE verifica che i soggetti ammessi ai benefici delle tariffe incentivate per il fotovoltaico, installino AEE di fotovoltaico immesse sul mercato da produttori aderenti ai predetti sistemi di gestione. Alle spese di funzionamento e gestione del sistema di garanzia trust provvede il sistema collettivo disponibile nel limite massimo del 20% dell'importo della garanzia prestata dai soggetti obbligati al finanziamento dei RAEE fotovoltaici.¹⁷

Art. 25. Garanzie finanziarie

1. Il produttore, nel momento in cui immette un'AEE sul mercato, presta adeguata garanzia finanziaria. La garanzia è prestata dal singolo produttore, nel caso in cui adempia ai propri obblighi individualmente, oppure dal sistema collettivo cui il produttore aderisce, secondo quanto previsto dall'articolo 1 della legge 10 giugno 1982, n. 348, e secondo modalità equivalenti definite entro sei mesi dalla data di entrata in vigore del presente decreto legislativo dal Ministro dell'ambiente e della tutela del territorio e del mare, di concerto con i Ministri dello sviluppo economico e dell'economia e delle finanze. L'adozione del decreto non comporta nuovi o maggiori oneri, ovvero minori entrate per la finanza pubblica.

Art. 26. Informazione agli utilizzatori

1. Il produttore di AEE fornisce, all'interno delle istruzioni per l'uso delle stesse, adeguate informazioni concernenti:

¹⁷ Modifica introdotta dal DECRETO LEGISLATIVO 3 settembre 2020, n. 118, art. 1 comma 1 lettera c)

- a) l'obbligo di non smaltire i RAEE come rifiuti urbani misti e di effettuare, per detti rifiuti, la raccolta differenziata;
- b) i sistemi di ritiro o di raccolta dei RAEE, nonché la possibilità e le modalità di consegna al distributore del RAEE equivalente all'atto dell'acquisto di una nuova AEE ai sensi dell'articolo 11, comma 1, o di conferimento gratuito senza alcun obbligo di acquisto per i RAEE di piccolissime dimensioni ai sensi dell'articolo 11, comma 3;
- c) gli effetti potenziali sull'ambiente e sulla salute umana dovuti alla eventuale presenza di sostanze pericolose nelle apparecchiature elettriche ed elettroniche e ad una scorretta gestione delle stesse;
- d) il ruolo degli acquirenti nel contribuire al riutilizzo, al riciclaggio e ad altre forme di recupero dei RAEE;
- e) il significato del simbolo riportato all'Allegato IX.

2. Nel caso in cui, tenuto conto della tipologia dell'AEE, non è prevista la fornitura delle istruzioni, le informazioni di cui al comma 1 sono fornite dal distributore al dettaglio presso il punto di vendita mediante opportune pubblicazioni o l'esposizione di materiale informativo, ai sensi dell'articolo 11, comma 1.

3. Il gestore del servizio pubblico di raccolta informa gli utilizzatori finali su:

- a) le misure adottate dalla Pubblica Amministrazione affinché gli utenti finali contribuiscano alla raccolta dei RAEE e ad agevolare il processo di trattamento degli stessi;
- b) il ruolo dell'utilizzatore finale nella preparazione per il riutilizzo, nel riciclaggio e nelle altre forme di recupero dei RAEE.

Art. 27. Informazione agli impianti di trattamento

1. Per agevolare la manutenzione, l'ammodernamento e la riparazione, nonché la preparazione per il riutilizzo e il trattamento dei RAEE, i produttori forniscono agli impianti di trattamento adeguato e di riciclaggio, nonché ai centri di preparazione per il riutilizzo accreditati in conformità al decreto di cui all'articolo 180-bis, comma 2, del decreto legislativo 3 aprile 2006, n. 152, informazioni gratuite in materia di preparazione per il riutilizzo e di trattamento adeguato.

2. Per ogni nuova tipologia di AEE immessa per la prima volta sul mercato e rientrante nel campo di applicazione del presente decreto le informazioni devono essere fornite entro un anno dalla data di immissione sul mercato.

3. Per consentire ai centri di preparazione per il riutilizzo e agli impianti di trattamento e di riciclaggio di conformarsi alle disposizioni del presente decreto, le informazioni di cui al comma 1 del presente articolo indicano almeno le diverse componenti e i diversi materiali delle AEE, nonché il punto dell'AEE in cui si trovano le sostanze e le miscele pericolose.

4. Le informazioni vengono messe a disposizione dei centri di preparazione per il riutilizzo e degli impianti di trattamento e di riciclaggio da parte dei produttori di AEE in forma di manuali o attraverso strumenti elettronici (ad esempio CD-Rom e servizi on line), anche tramite la banca dati predisposta dal Centro di Coordinamento.

Art. 28. Marchio di identificazione del produttore

1. Il produttore appone sulle apparecchiature elettriche ed elettroniche da immettere sul mercato un marchio. Il marchio apposto deve consentire di individuare in maniera inequivocabile il produttore delle AEE e che le stesse sono state immesse sul mercato successivamente al 13 agosto 2005.

2. Il marchio di cui al comma 1, conformemente a quanto stabilito nella norma tecnica CEI EN 50419:2006-05, che adotta senza alcuna modifica la norma europea CENELEC EN 50419:2006-03, deve contenere almeno una delle seguenti indicazioni: nome del produttore, logo del produttore (se registrato), numero di registrazione al Registro nazionale di cui all'articolo 29.

3. In aggiunta ad una delle opzioni di marcatura di cui al comma 2, il produttore può utilizzare sistemi di identificazione a radio frequenza (RFID), previa comunicazione ed approvazione da parte del Comitato di vigilanza e controllo.
4. Il marchio deve essere visibile, leggibile ed indelebile. Per verificare se la marcatura è duratura, essa deve risultare leggibile dopo la procedura indicata dalla norma tecnica CEI EN 50419:2006-05, al punto 4.2.
5. Per assicurare che i RAEE non vengano smaltiti come rifiuti urbani misti e facilitarne la raccolta differenziata, il produttore appone sulle apparecchiature il simbolo riportato all'Allegato IX.
6. Il marchio ed il simbolo sono apposti sulla superficie dell'AEE, o su una superficie visibile dopo la rimozione di un coperchio o di una componente dell'apparecchiatura stessa. Tale operazione deve, comunque, poter essere effettuata senza l'utilizzo di utensili.
7. [Qualora non sia possibile, a causa delle dimensioni o della funzione del prodotto, apporre il simbolo sull'apparecchiatura elettrica ed elettronica, gli stessi sono apposti sull'imballaggio, sulle istruzioni per l'uso e sulla garanzia, anche se in formato digitale, dell'apparecchiatura elettrica ed elettronica.]¹⁸

Art. 29. Registro nazionale dei soggetti obbligati al finanziamento dei sistemi di gestione dei RAEE

1. Il Registro nazionale dei soggetti obbligati al finanziamento dei sistemi di gestione dei RAEE, istituito e funzionante ai sensi del regolamento 25 settembre 2007, n. 185, garantisce la raccolta e la tenuta delle informazioni necessarie a verificare il rispetto delle prescrizioni del presente decreto legislativo e il corretto trattamento dei RAEE, nonché idonee a consentire la definizione delle quote di mercato di cui all'articolo 35, comma 1, lettera c).
2. Sono tenuti ad iscriversi al Registro nazionale, i produttori prima che inizino ad operare nel territorio italiano, secondo le modalità indicate all'articolo 1 del regolamento 25 settembre 2007, n. 185.
3. All'interno di tale Registro, oltre alla sezione relativa ai sistemi collettivi di gestione dei RAEE domestici, è istituita una apposita sezione relativa ai sistemi individuali riconosciuti ai sensi dell'articolo 9.
4. Il produttore di AEE soggetto agli obblighi di cui al comma 1 può immettere sul mercato dette apparecchiature solo a seguito di iscrizione presso la Camera di commercio di competenza. All'atto dell'iscrizione, il produttore deve indicare, qualora il codice di attività non individui esplicitamente la natura di produttore di AEE, anche lo specifico codice di attività che lo individua come tale, nonché il sistema attraverso il quale intende adempiere agli obblighi di finanziamento della gestione dei RAEE e di garanzia previsti dal presente decreto.
5. L'iscrizione al registro, con l'indicazione delle pertinenti informazioni, è effettuata esclusivamente per via telematica dal produttore o dal rappresentante autorizzato ai sensi dell'articolo 30, secondo le modalità indicate all'articolo 3 del regolamento 25 settembre 2007, n. 185. Nel caso in cui l'iscrizione sia effettuata dal rappresentante autorizzato, tale soggetto risponde degli obblighi gravanti sul produttore che lo ha incaricato anche con riferimento agli oneri di registrazione di cui al presente comma.
6. All'atto dell'iscrizione al Registro nazionale il produttore o il suo rappresentante autorizzato fornisce le informazioni previste all'Allegato X e si impegna ad aggiornarle opportunamente.
7. Per facilitare l'iscrizione anche negli altri Stati, il Registro nazionale predispone all'interno del proprio sito web istituzionale, appositi rimandi (link) agli altri registri nazionali.
8. Ai fini della predisposizione e dell'aggiornamento del Registro, le Camere di commercio, industria, artigianato e agricoltura comunicano al Comitato di vigilanza e controllo l'elenco delle imprese iscritte al Registro come produttori di AEE.

¹⁸ Modifica introdotta dalla LEGGE 3 maggio 2019, n. 37, art. 19 comma 1 lettera c)

Art. 30. Rappresentante autorizzato

1. Il produttore avente sede legale in un altro Stato membro dell'Unione europea può, in deroga quanto disposto all'articolo 4, comma 1, lettera g), numeri da 1) a 3)), designare con mandato scritto un rappresentante autorizzato, inteso come persona giuridica stabilita sul territorio italiano o persona fisica, in qualità di legale rappresentante di una società stabilita nel territorio italiano, responsabile per l'adempimento degli obblighi ricadenti sul produttore, ai sensi della presente decreto legislativo.
2. Il produttore di cui all'articolo 4, comma 1, lettera g), numero 4), stabilito nel territorio nazionale, il quale vende AEE in un altro Stato membro dell'Unione europea nel quale non è stabilito, [deve designare, con mandato scritto]¹⁹, un rappresentante autorizzato presso quello Stato, responsabile dell'adempimento degli obblighi ricadenti sul produttore ai sensi della disciplina dello Stato in cui è effettuata la vendita.

Art. 31. Monitoraggio e comunicazioni

1. L'ISPRA assicura il monitoraggio del raggiungimento degli obiettivi indicati all'Allegato V e trasmette annualmente al Ministero dell'ambiente e della tutela del territorio e del mare una relazione contenente informazioni, comprese stime circostanziate, sulle quantità e sulle categorie di AEE immesse sul mercato, raccolte attraverso tutti i canali, preparate per il riutilizzo, riciclate e recuperate, nonché sui RAEE raccolti separatamente esportati, per peso.
2. [Il Ministero dell'ambiente e della tutela del territorio e del mare invia, ogni anno, alla Commissione europea una relazione sull'attuazione della direttiva 2012/19/UE contenente le informazioni di cui al comma 1. I dati sono accompagnati da una relazione di controllo della qualità e comunicati, per via elettronica, entro 18 mesi dalla fine dell'anno di riferimento per cui sono raccolti. Il primo periodo di comunicazione inizia il 1° gennaio 2021 e include i dati relativi all'anno 2020. Tali dati sono calcolati e comunicati alla Commissione europea secondo le modalità e i formati definiti dalla decisione di esecuzione 2019/2193 della Commissione, del 17 dicembre 2019.]²⁰

Art. 32. Collaborazione amministrativa e scambio di informazioni

1. Nell'attuazione del presente decreto legislativo le competenti autorità nazionali collaborano tra loro, con le competenti autorità degli altri Stati membri dell'Unione europea, nonché con quelle della stessa Unione europea, per stabilire un adeguato flusso di informazioni volto ad assicurare che i produttori rispettino le disposizioni del presente decreto. La collaborazione amministrativa e lo scambio di informazioni, in particolare tra i registri nazionali, comprendono il ricorso ai mezzi di comunicazione elettronica.
2. La cooperazione comprende, altresì, il diritto di accesso ai documenti e alle pertinenti informazioni, tra cui l'esito di ispezioni, subordinato alle disposizioni legislative in materia di protezione dei dati personali applicate nello Stato membro dell'Unione europea in cui opera l'autorità cui si chiede la cooperazione.

Art. 33. Centro di coordinamento

1. Il Centro di coordinamento, istituito e disciplinato ai sensi degli articoli 9, commi 1 e 3, 11 e 12 del regolamento 25 settembre 2007, n. 185, ha la forma del consorzio con personalità giuridica di diritto privato ed è disciplinato ai sensi dell'articolo 2602 e seguenti del codice civile in quanto applicabili e salvo quanto previsto nel presente decreto legislativo. Il consorzio è composto da tutti i sistemi collettivi di gestione dei RAEE provenienti dai nuclei domestici, che vi aderiscono entro 30 giorni dalla loro costituzione, e da due componenti nominati rispettivamente dal Ministero dell'ambiente e della tutela del territorio e del mare e dal Ministero dello sviluppo

¹⁹ Modifica introdotta dalla LEGGE 3 maggio 2019, n. 37, art. 19 comma 1 lettera d)

²⁰ Modifica introdotta dal DECRETO LEGISLATIVO 3 settembre 2020, n. 118, art. 1 comma 1 lettera a)

2. Entro sei mesi dalla data dell'entrata in vigore del presente decreto, il Centro di coordinamento predisporre apposito elenco, in cui i titolari degli impianti di trattamento dei RAEE sono tenuti ad iscriversi mediante semplice comunicazione e senza ulteriori oneri, ed a comunicare annualmente le quantità di RAEE trattate entro il 30 aprile di ogni anno.

3. Al Centro di coordinamento possono altresì partecipare i sistemi individuali di gestione dei RAEE domestici, nonché i sistemi individuali e collettivi di gestione dei RAEE professionali.

4. Il Centro di Coordinamento adegua lo statuto alle disposizioni del presente decreto legislativo entro 90 giorni dall'entrata in vigore. Lo statuto e le successive modifiche sono approvate con decreto del Ministro dell'ambiente della tutela del territorio e del mare di concerto con il Ministro dello sviluppo economico e con il Ministro dell'economia e delle finanze, entro 60 giorni dalla presentazione

5. Il Centro di coordinamento ottimizza, uniformando le relative modalità e condizioni, la raccolta, il ritiro e la gestione dei RAEE in modo omogeneo su tutto il territorio nazionale da parte dei sistemi collettivi per il conferimento agli impianti di trattamento. In particolare il Centro di coordinamento ha il compito di:

a) garantire il ritiro dei RAEE conferiti ai centri di raccolta comunali in modo omogeneo su tutto il territorio nazionale da parte di ogni sistema collettivo, nel rispetto del principio di concorrenza e non discriminazione, al fine di incrementare la raccolta dei RAEE da parte dei Comuni e di conseguire gli obiettivi di raccolta differenziata, riciclaggio, recupero stabiliti dal presente decreto legislativo;

b) collaborare alla definizione della metodologia di cui al decreto ministeriale dell'articolo 18, comma 4;

c) supportare il Comitato di vigilanza nella definizione criteri oggettivi di quantificazione delle quote di mercato, promuovendo a tal fine studi da parte di istituti scientifici e di ricerca;

d) assicurare risposte tempestive alle richieste di ritiro da parte dei centri di raccolta, utilizzando a tal fine metodologie telematiche;

e) raccogliere e rendicontare i dati relativi alla raccolta e al trattamento sulla base delle informazioni acquisite ai sensi dell'articolo 34;

f) trasmettere annualmente all'ISPRA le informazioni di cui alla lettera [e)]²¹ ai fini della predisposizione della relazione di cui all'articolo 31, comma 1;

g) stipulare specifici accordi con le associazioni di categoria dei soggetti recuperatori, sentito il Comitato di indirizzo, al fine di assicurare adeguati ed omogenei livelli di trattamento e qualificazione delle aziende di settore;

h) assicurare il monitoraggio dei flussi di RAEE distinti per categoria di cui agli Allegati I e III del presente decreto legislativo smistati ai sistemi collettivi sulla base di modalità da definire d'intesa con l'ISPRA e il Comitato di vigilanza e controllo;

i) predisporre per ciascun raggruppamento di RAEE un programma annuale di prevenzione e attività da trasmettere al Comitato di vigilanza e controllo. Tale programma deve contenere indicazioni specifiche anche con riguardo agli obiettivi di recupero dei RAEE stabilite per ogni categoria.

l) coordinare e garantire il corretto trasferimento delle informazioni di cui all'articolo 27 fornite dai produttori agli impianti di preparazione per il riutilizzo, trattamento e riciclaggio attraverso strumenti elettronici, mediante la predisposizione di un'apposita banca dati.

6. Il Centro di coordinamento può svolgere i propri compiti anche mediante il ricorso a società di servizi ed altri soggetti esterni purché venga garantita la riservatezza dei dati trattati.

Art. 34. Informazioni al Centro di coordinamento

²¹ Modifica introdotta dalla LEGGE 28 dicembre 2015, n. 221, art. 43 comma 4 lettera e)

1. Ai fini dello svolgimento delle competenze di cui all'articolo 33, il Centro di coordinamento acquisisce annualmente le seguenti informazioni:

- a) i dati inerenti i RAEE gestiti dagli impianti di trattamento;
- b) i dati inerenti i RAEE ricevuti dai distributori.

2. Tali informazioni possono essere utilizzati anche al fine della trasmissione delle informazioni agli altri Stati membri dell'Unione europea ai sensi dell'articolo 7, paragrafo 2, della direttiva 2012/19/UE.

Art. 35. Comitato di vigilanza e di controllo

1. Il Comitato di vigilanza e di controllo sulla gestione dei RAEE e delle pile, degli accumulatori e dei relativi rifiuti, già istituito presso il Ministero dell'ambiente e della tutela del territorio e del mare ai sensi dell'articolo 15, comma 1, del decreto legislativo 25 luglio 2005, n. 151, e ridefinito dall'articolo 19 del decreto legislativo 20 novembre 2008, n. 188, svolge i seguenti compiti:

- a) predispone ed aggiorna il Registro nazionale di cui all'articolo 29, sulla base delle comunicazioni delle Camere di commercio previste allo stesso articolo 29, comma 8;
- b) raccoglie, esclusivamente in formato elettronico, i dati relativi ai prodotti immessi sul mercato e alle garanzie finanziarie che i produttori sono tenuti a comunicare al Registro nazionale ai sensi dell'articolo 29, comma 6;
- c) calcola, sulla base dei dati di cui alla lettera b), le rispettive quote di mercato dei produttori;
- d) programma e dispone, sulla base di apposito piano, ispezioni nei confronti dei produttori che non effettuano le comunicazioni di cui alla lettera b) e, su campione, sulle comunicazioni previste alla stessa lettera b);
- e) vigila affinché le apparecchiature immesse sul mercato dopo il 13 agosto 2005 rechino l'identificativo del produttore ed il simbolo di cui all'Allegato IX ed affinché i produttori che forniscono apparecchiature elettriche ed elettroniche mediante tecniche di comunicazione a distanza informino il Registro sulla conformità alle disposizioni di cui all'articolo 29;
- f) assicura il monitoraggio sull'attuazione del presente decreto legislativo;
- g) funge da punto di riferimento per la rappresentazione di diverse problematiche da parte degli interessati, e del Centro di coordinamento ed in particolare, in mancanza di una specifica valutazione a livello europeo, si esprime circa l'applicabilità o meno del presente decreto legislativo a tipologie di AEE non elencate agli Allegati II e IV;
- h) favorisce l'adozione di iniziative finalizzate a garantire l'uniforme applicazione del presente decreto legislativo e dei suoi provvedimenti attuativi, anche sottoponendo eventuali proposte di modifica della normativa ai Ministeri competenti;
- i) fornisce al Ministero dell'ambiente e della tutela del territorio e del mare le informazioni in suo possesso che siano necessarie ai fini della predisposizione delle relazioni di cui all'articolo 31, comma 2.

2. Con apposita delibera, il Comitato definisce i criteri di determinazione delle quote di mercato di cui alla lettera c) del comma 1, anche in considerazione, ove possibile, del diverso impatto ambientale delle singole tipologie di AEE. A tal fine, il Comitato valuta l'analisi del ciclo di vita dei beni che può essere facoltativamente presentata da ciascun produttore con riferimento alle proprie apparecchiature elettriche ed elettroniche. Le quote sono comunicate ai produttori di AEE mediante il sito www.registroraee.it, previo avviso pubblicato nella Gazzetta Ufficiale. Ai fini della definizione delle quote di mercato, il Comitato di vigilanza si avvale del Centro di coordinamento.

3. Per le finalità di cui al comma 1 il Comitato si avvale dell'ISPRA e, in particolare, per le ispezioni di cui al comma 1, lettera d), il Comitato può avvalersi anche della collaborazione della Guardia di finanza.

4. L'attività e il funzionamento del Comitato sono disciplinati con regolamento interno adottato dal medesimo Comitato, nel rispetto delle disposizioni del presente decreto. La Segreteria del Comitato è assicurata dall'ISPRA.

Art. 36. Comitato d'indirizzo sulla gestione dei RAEE

1. Il Comitato d'indirizzo sulla gestione dei RAEE istituito e disciplinato ai sensi degli articoli 13 e 15 del regolamento 25 settembre 2007, n. 185, è ricostituito entro 180 giorni dalla data dell'entrata in vigore del presente decreto legislativo ed opera in base alle disposizioni del regolamento 25 settembre 2007, n. 185, salvo quanto previsto dal presente decreto.

2. Il Comitato è composto da tredici membri, di cui:

- a) tre designati dalle Organizzazioni nazionali dell'industria scelti tra le categorie maggiormente rappresentative, dei quali almeno uno in rappresentanza del settore del recupero e trattamento;
- b) due designati dalle Organizzazioni nazionali delle categorie del commercio;
- c) uno dalle Organizzazioni nazionali delle categorie dell'artigianato;
- d) uno dalle Organizzazioni nazionali delle categorie della cooperazione;
- e) due dalle Regioni;
- f) uno dall'ANCI;
- g) uno dall'UPI;
- h) uno da Confservizi;
- i) uno dalle Associazioni dei consumatori.

3. I membri del Comitato restano in carica quattro anni.

4. Il Comitato di indirizzo sulla gestione dei RAEE svolge un compito di supporto al Comitato di vigilanza e controllo ed al Centro di coordinamento.

5. In particolare il Comitato di indirizzo:

- a) monitora l'operatività, la funzionalità logistica e l'economicità del sistema di gestione dei RAEE;
- b) funge da punto di riferimento degli interessi delle categorie rappresentate;
- c) svolge una funzione di coordinamento tra gli interessi delle categorie in esso rappresentate e l'attività del Centro di coordinamento e del Comitato di vigilanza e controllo, mediante la trasmissione di atti di indirizzo;
- d) trasmette annualmente al Ministero dell'ambiente una relazione sull'andamento del sistema di raccolta, recupero e riciclaggio dei RAEE.

Art. 37. Ispezione e monitoraggio

1. Le autorità competenti svolgono ispezioni e monitoraggi per verificare la corretta attuazione del presente decreto. Tali ispezioni comprendono almeno:

- a) le informazioni fornite dal produttore al Registro nazionale in fase di iscrizione e in fase di comunicazione annuale;
- b) le spedizioni, in particolare le esportazioni di RAEE al di fuori dell'Unione europea, conformemente al regolamento (CE) n. 1013/2006 e al regolamento (CE) n. 1418/2007;
- c) le operazioni svolte presso gli impianti di trattamento, come previsto dalla direttiva 2008/98/CE e dall'Allegato VII alla stessa direttiva.

Art. 38. Sanzioni

1. Il distributore che, nell'ipotesi di cui all'articolo 11, commi 1 e 3, indebitamente non ritira, a titolo gratuito, un [RAEE]²² è soggetto, ove il fatto non costituisca reato, alla sanzione amministrativa pecuniaria da euro 150 ad euro 400, per [ciascun RAEE]²³ non ritirato o ritirato a titolo oneroso.

2. Salvo che il fatto non costituisca reato, il produttore:

a) che non provvede ad organizzare il sistema di raccolta separata dei RAEE professionali di cui all'articolo 13, ed i sistemi di ritiro ed invio, di trattamento e di recupero dei RAEE di cui agli articoli 18, comma 2, e 19, comma 1, ed a finanziare le relative operazioni, nelle ipotesi e secondo le modalità di cui agli articoli 23 e 24, fatti salvi, per tali ultime operazioni, gli accordi eventualmente conclusi ai sensi dell'articolo 24, comma 3, è soggetto alla sanzione amministrativa pecuniaria da euro 30.000 ad euro 100.000;

b) che, nel momento in cui immette una apparecchiatura elettrica od elettronica sul mercato, non provvede a costituire la garanzia finanziaria di cui all'articolo 25, è soggetto alla sanzione amministrativa pecuniaria da euro 200 ad euro 1.000 per ciascuna apparecchiatura immessa sul mercato; resta ferma la sanzionabilità delle identiche condotte commesse dopo il 10 luglio 2010;

c) che non fornisce, nelle istruzioni per l'uso di AEE, le informazioni di cui all'articolo 26, è soggetto alla sanzione amministrativa pecuniaria da euro 2.000 ad euro 5.000;

d) che, entro un anno dalla immissione sul mercato di ogni tipo di nuova AEE, non mette a disposizione degli impianti di trattamento le informazioni di cui all'articolo 27, è soggetto alla sanzione amministrativa pecuniaria da euro 5.000 ad euro 30.000;

e) che, dopo il termine di cui all'articolo 40, comma 4, immette sul mercato AEE prive del marchio di cui all'articolo 28, è soggetto alla sanzione amministrativa pecuniaria da euro 200 ad euro 1.000 per ciascuna apparecchiatura immessa sul mercato;

f) che, immette sul mercato AEE prive del simbolo di cui all'articolo 28, comma 5, è soggetto alla sanzione amministrativa pecuniaria da euro 100 ad euro 500 per ciascuna apparecchiatura immessa sul mercato; resta ferma la sanzionabilità delle identiche condotte commesse dopo il 31 dicembre 2010;

g) che, senza avere provveduto all'iscrizione presso la Camera di Commercio ai sensi dell'articolo 29, comma 8, immette sul mercato AEE, è soggetto alla sanzione amministrativa pecuniaria da euro 30.000 ad euro 100.000;

h) che, entro il termine stabilito dall'articolo 29, comma 2, non effettua l'iscrizione al Registro nazionale o non effettua le comunicazioni delle informazioni ivi previste, ovvero le comunica in modo incompleto o inesatto, è soggetto alla sanzione amministrativa pecuniaria da euro 2.000 ad euro 20.000.

3. La mancata iscrizione degli impianti di trattamento al registro predisposto dal Centro di Coordinamento ai sensi dell'articolo 33, comma 2, comporta l'applicazione della sanzione amministrativa pecuniaria da euro 2.000 ad euro 20.000. In caso di mancata registrazione, [ovvero qualora il centro di coordinamento accerti il venir meno dei requisiti per l'iscrizione]²⁴, l'autorità diffida a provvedere entro e non oltre 30 giorni, decorsi inutilmente i quali l'autorizzazione è revocata.

4. La violazione dell'obbligo di comunicazione di cui all'articolo 33, comma 2, comporta l'applicazione della sanzione amministrativa pecuniaria da euro 2.000 ad euro 20.000. L'inesatta o incompleta comunicazione dei medesimi dati comporta l'applicazione delle suddette sanzioni amministrative ridotte alla metà. La violazione dell'obbligo di comunicazione delle informazioni da parte dei sistemi individuali e collettivi per due anni, anche non consecutivi, in un triennio comporta la cancellazione d'ufficio dal Registro nazionale di cui all'articolo 29. Le persone fisiche e giuridiche cancellate per la violazione dell'obbligo di comunicazione non possono essere iscritte al Registro nazionale di cui all'articolo 29 per i due anni successivi.

²² Modifica introdotta dalla LEGGE 28 dicembre 2015, n. 221, art. 43 comma 4 lettera f)

²³ Modifica introdotta dalla LEGGE 28 dicembre 2015, n. 221, art. 43 comma 4 lettera f)

²⁴ Modifica introdotta dalla LEGGE 28 dicembre 2015, n. 221, art. 43 comma 4 lettera g)

5. Il mancato adempimento all'obbligo di cui all'articolo 30, comma 2, comporta l'irrogazione della sanzione amministrativa pecuniaria da euro 200 ad euro 1.000 per ciascuna apparecchiatura immessa sul mercato estero.

6. Nelle ipotesi di cui all'articolo 21, qualora la spedizione di AEE usate sospettate di essere RAEE avvenga in difformità dalle prescrizioni di cui all'Allegato VI, si applicano le sanzioni di cui agli articoli 259 e 260 del decreto legislativo 3 aprile 2006, n. 152.

7. Per l'accertamento e l'irrogazione delle sanzioni previste dal presente decreto legislativo, nonché per la destinazione dei proventi delle stesse si applicano le disposizioni degli articoli 262 e 263 del decreto legislativo 3 aprile 2006, n. 152.

Art. 39. Modifica degli allegati

1. Con decreto del Ministro dell'ambiente e della tutela del territorio e del mare, sentiti i Ministri della salute e dello sviluppo economico, si provvede al recepimento delle direttive tecniche di modifica degli allegati, al fine di dare attuazione a successive disposizioni europee.

2. Qualora tali direttive tecniche prevedano poteri discrezionali per il proprio recepimento, il provvedimento è emanato di concerto con i Ministri della salute e dello sviluppo economico, sentita la Conferenza unificata.

Art. 40. Disposizioni transitorie e finali

1. Sino all'approvazione da parte del Ministero dell'ambiente e della tutela del territorio e del mare degli statuti dei sistemi collettivi già esistenti ed operanti, tenuti all'adeguamento ai sensi dell'articolo 10, comma 6, i sistemi collettivi continuano ad operare secondo le modalità previgenti.

2. Sino all'adozione del decreto ministeriale di cui all'articolo 25, comma 1, la garanzia può assumere la forma dell'adesione del produttore ad uno dei sistemi collettivi esistenti.

3. Il finanziamento della gestione dei rifiuti derivanti dai pannelli fotovoltaici immessi sul mercato prima dell'entrata in vigore del presente decreto legislativo, avviene secondo le modalità definite agli articoli 23, comma 1, e 24, comma 1, fatta salva la ripartizione degli oneri che sia stata eventualmente già definita in conformità alle disposizioni di cui all'articolo 25, comma 10, del decreto legislativo 3 marzo 2011, n. 28. [Limitatamente ai pannelli fotovoltaici immessi sul mercato successivamente alla data di entrata in vigore della presente disposizione, per uso domestico o professionale, al fine di una corretta gestione del loro fine vita, i sistemi individuali e collettivi di cui agli articoli 9 e 10, per ciascun nuovo modulo immesso sul mercato, adottano un sistema di garanzia finanziaria e un sistema di geolocalizzazione delle medesime tipologie di quelle richieste dal Gestore dei servizi energetici nel disciplinare tecnico adottato nel mese di dicembre 2012, recante "Definizione e verifica dei requisiti dei 'Sistemi o Consorzi per il recupero e riciclo dei moduli fotovoltaici a fine vita' in attuazione delle 'Regole applicative per il riconoscimento delle tariffe incentivanti' (DM 5 maggio 2011 e DM 5 luglio 2012)"]²⁵. Per la gestione dei rifiuti prodotti dai pannelli fotovoltaici che beneficiano dei meccanismi incentivanti di cui al decreto legislativo 29 dicembre 2003, n. 387, e successivi decreti e delibere attuativi, al fine di garantire il finanziamento delle operazioni di raccolta, trasporto, trattamento adeguato, recupero e smaltimento ambientalmente compatibile dei rifiuti prodotti da tali pannelli fotovoltaici, il Gestore Servizi Energetici (GSE) trattiene dai meccanismi incentivanti negli ultimi dieci anni di diritto all'incentivo una quota finalizzata a garantire la copertura dei costi di gestione dei predetti rifiuti. La somma trattenuta, determinata sulla base dei costi medi di adesione ai consorzi previsti dai decreti ministeriali 5 maggio 2011 e 5 luglio 2012, viene restituita al detentore, laddove sia accertato l'avvenuto adempimento agli obblighi previsti dal presente decreto, oppure qualora, a seguito di fornitura di un nuovo pannello, la responsabilità ricada sul produttore. In caso contrario il GSE provvede direttamente, utilizzando gli importi trattenuti. Entro un anno dalla

²⁵ Modifica introdotta dalla LEGGE 28 dicembre 2015, n. 221, art. 41 comma 1

data di entrata in vigore del presente decreto legislativo, il GSE definisce il metodo di calcolo della quota da trattenere e le relative modalità operative a garanzia della totale gestione dei rifiuti da pannelli fotovoltaici.

4. Le prescrizioni di cui all'articolo 28 diventano vincolanti per i produttori dopo 180 giorni dall'entrata in vigore del presente decreto legislativo.

5. Le modalità di finanziamento previste agli articoli 23, comma 2, e 24, comma 2, anche ai fini di quanto disposto dall'articolo 38, comma 2, lettera b), e dall'articolo 35, comma 1, lettera e), si intendono riferite al termine indicato nell'articolo 20, comma 4 del decreto legislativo 25 luglio 2005, n.151.

6. Nelle more dell'adozione del decreto di cui al comma 2 dell'articolo 20, ai fini dell'applicazione delle procedure semplificate di cui agli articoli 214 e 216 del decreto legislativo 3 aprile 2006, n. 152, per i RAEE gestiti nell'ambito delle operazioni di recupero indicate nell'Allegato 1, sub allegato 1 del decreto del Ministero dell'ambiente 5 febbraio 1998, pubblicato nella Gazzetta Ufficiale n. 88 del 16 aprile 1998, con le tipologie n. 5.6, 5.7, 5.8, 5.9, 5.16, 5.19, 6.2, 7.20 e 13.20, la comunicazione di inizio attività contiene l'indicazione delle misure adottate per garantire il trattamento adeguato ai sensi dell'articolo 18, nonché il rispetto delle prescrizioni tecniche stabilite agli Allegati VII e VIII e dei requisiti necessari a garantire il conseguimento degli obiettivi di cui all'Allegato V.

Art. 41. Disposizioni finanziarie

1. Dall'attuazione del presente decreto non devono derivare nuovi o maggiori oneri a carico della finanza pubblica.

2. Le amministrazioni pubbliche competenti provvedono agli adempimenti previsti dal presente decreto con le risorse umane, strumentali e finanziarie disponibili a legislazione vigente.

3. Gli oneri per lo svolgimento della visita preventiva e delle ispezioni di cui all'articolo 20, commi 3 e 4, nonché quelli derivanti dallo svolgimento delle prestazioni e dei controlli effettuati da parte dei pubblici uffici territoriali in applicazione del presente decreto sono posti a carico dei soggetti destinatari di tali prestazioni e controlli, sulla base del costo effettivo del servizio, secondo tariffe da stabilirsi con disposizioni regionali.

4. Gli oneri relativi alle attività di monitoraggio di cui all'articolo 14, comma 3, e 19, comma 9, nonché gli oneri di funzionamento del Comitato di vigilanza e controllo, del Comitato di indirizzo sulla gestione dei RAEE e di tenuta del Registro nazionale di cui all'articolo 29 sono a carico dei produttori di AEE in base alle rispettive quote di mercato.

5. Con decreto del Ministro dell'ambiente e della tutela del territorio e del mare, di concerto con il Ministro dell'economia e delle finanze, da adottarsi entro sessanta giorni dalla data di entrata in vigore del presente decreto, sono stabilite le tariffe per la copertura degli oneri di cui al comma 4, nonché le relative modalità di versamento. Con disposizioni regionali, sentiti gli enti locali interessati, sono determinate le tariffe per la copertura degli oneri di cui al comma 3, nonché le relative modalità di versamento.

Art. 42. Abrogazioni

1. A decorrere dalla data di entrata in vigore del presente decreto, ogni riferimento alla direttiva 2002/96/CE del Parlamento europeo e del Consiglio, del 27 gennaio 2003, sui rifiuti di apparecchiature elettriche ed elettroniche (RAEE), in qualunque atto normativo contenuto, si intende effettuato alla direttiva 2012/19/UE, del Parlamento europeo e del Consiglio, del 4 luglio 2012, sui rifiuti di apparecchiature elettriche ed elettroniche (RAEE).

2. A decorrere dalla data di entrata in vigore del presente decreto sono abrogati:

a) il decreto legislativo 25 luglio 2005, n. 151, e successive modificazioni, ad eccezione dell'articolo 6, comma 1-bis, dell'articolo 10, comma 4, dell'articolo 13, comma 8, dell'articolo 15, commi 1 e 4, e dell'articolo 20, comma 4;

b) l'articolo 9, commi 2 e 4, l'articolo 10, l'articolo 13, comma 2, e l'articolo 14 del regolamento 25 settembre 2007, n. 185;

c) il comma 1 dell'articolo 21 della legge 4 giugno 2010, n.96;

d) l'articolo 22 della legge 6 agosto 2013, n. 97.

ALLEGATO I

Categorie di AEE rientranti nell'ambito di applicazione del presente decreto nel periodo indicato nell'articolo 2, comma 1, lettera a).

1. Grandi elettrodomestici
2. Piccoli elettrodomestici
3. Apparecchiature informatiche e per telecomunicazioni
4. Apparecchiature di consumo e pannelli fotovoltaici
5. Apparecchiature di illuminazione
6. Strumenti elettrici ed elettronici (ad eccezione degli utensili industriali fissi di grandi dimensioni)
7. Giocattoli e apparecchiature per il tempo libero e lo sport
8. Dispositivi medici (ad eccezione di tutti i prodotti impiantati ed infettati)
9. Strumenti di monitoraggio e di controllo
10. Distributori automatici

ALLEGATO II

Elenco indicativo di AEE che rientrano nelle categorie dell'Allegato I

1. GRANDI ELETTRODOMESTICI

1.1 Grandi apparecchi di refrigerazione

1.2 Frigoriferi

1.3 Congelatori

1.4 Altri grandi elettrodomestici utilizzati per la refrigerazione, la conservazione e il deposito di alimenti

1.5 Lavatrici

1.6 Asciugatrici

1.7 Lavastoviglie

1.8 Apparecchi di cottura

1.9 Stufe elettriche

1.10 Piastre riscaldanti elettriche

1.11 Forni a microonde

1.12 Altri grandi elettrodomestici utilizzati per la cottura e l'ulteriore trasformazione di alimenti

1.13 Apparecchi elettrici di riscaldamento

1.14 Radiatori elettrici

1.15 Altri grandi elettrodomestici utilizzati per riscaldare stanze, letti e mobili per sedersi

1.16 Ventilatori elettrici

1.17 Apparecchi per il condizionamento come definiti dalle disposizioni di attuazione della direttiva 2002/40/CE dell'8 maggio 2002 della Commissione che stabilisce le modalità di applicazione della direttiva 92/75/CEE del Consiglio per quanto riguarda l'etichettatura indicante il consumo di energia dei forni elettrici per uso domestico

1.18 Altre apparecchiature per la ventilazione, l'estrazione d'aria e il condizionamento

2. PICCOLI ELETTRODOMESTICI

2.1 Aspirapolvere

2.2 Scope meccaniche

2.3 Altre apparecchiature per la pulizia

2.4 Macchine per cucire, macchine per maglieria, macchine tessitrici e per altre lavorazioni dei tessuti

2.5 Ferri da stiro e altre apparecchiature per stirare, pressare e trattare ulteriormente gli indumenti

2.6 Tostapane

2.7 Friggitrici

2.8 Frullatori, macina caffè elettrici e apparecchiature utilizzate per aprire o sigillare contenitori o pacchetti

2.9 Coltelli elettrici

2.10 Apparecchi tagliacapelli, asciugacapelli, spazzolini da denti elettrici, rasoi elettrici, apparecchi per massaggi e altre cure del corpo

2.11 Sveglie, orologi da polso o da tasca e apparecchiature per misurare, indicare e registrare il tempo

2.12 Bilance

3. APPARECCHIATURE INFORMATICHE E PER TELECOMUNICAZIONI

3.1. Trattamento dati centralizzato:

3.1.1. Mainframe

3.1.2. Minicomputer

3.1.3. Stampanti

3.2. Informatica individuale:

3.2.1. Personal computer (unità centrale, mouse, schermo e tastiera inclusi)

3.2.2. Computer portatili (unità centrale, mouse, schermo e tastiera inclusi)

3.2.3. Notebook

3.2.4. Agende elettroniche

3.2.5. Stampanti

3.2.6. Copiatrici

3.2.7. Macchine da scrivere elettriche ed elettroniche

3.2.8. Calcolatrici tascabili e da tavolo ed altri prodotti e apparecchiature per raccogliere, memorizzare, elaborare, presentare o comunicare informazioni con mezzi elettronici

3.2.9. Terminali e sistemi utenti

3.2.10. Fax

3.2.11. Telex

3.2.12. Telefoni

3.2.13. Telefoni pubblici a pagamento

3.2.14. Telefoni senza filo

3.2.15. telefoni cellulari

3.2.16. Segreterie telefoniche e altri prodotti o apparecchiature per trasmettere suoni, immagini o altre informazioni mediante la telecomunicazione

4. APPARECCHIATURE DI CONSUMO E PANNELLI FOTOVOLTAICI

4.1. Apparecchi radio

4.2. Apparecchi televisivi

4.3. Videocamere

4.4. Videoregistratori

4.5. Registratori hi-fi

4.6. Amplificatori audio

4.7 Strumenti musicali

4.8 altri prodotti o apparecchiature per registrare o riprodurre suoni o immagini, inclusi segnali o altre tecnologie per la distribuzione di suoni e immagini diverse dalla telecomunicazione

4.9 Pannelli fotovoltaici

5. APPARECCHIATURE DI ILLUMINAZIONE

5.1 Lampadari per lampade fluorescenti ad eccezione dei lampadari delle abitazioni

5.2 Tubi fluorescenti

5.3 Lampade fluorescenti compatte

5.4 Lampade a scarica ad alta densità, comprese lampade a vapori di sodio ad alta pressione e lampade ad alogenuro metallico

5.5 Lampade a vapori di sodio a bassa pressione

5.6 Altre apparecchiature di illuminazione per diffondere o controllare la luce ad eccezione delle lampade a incandescenza

6. STRUMENTI ELETTRICI ED ELETTRONICI (AD ECCEZIONE DEGLI UTENSILI INDUSTRIALI FISSI DI GRANDI DIMENSIONI)

6.1 Trapani

6.2 Seghe

6.3 Macchine per cucire

6.4 Apparecchiature per tornire, fresare, carteggiare, smerigliare, segare, tagliare, tranciare, trapanare, perforare, punzonare, piegare, curvare o per procedimenti analoghi su legno, metallo o altri materiali

6.5 Strumenti per rivettare, inchiodare o avvitare o rimuovere rivetti, chiodi e viti o impiego analogo

6.6 Strumenti per saldare, brasare o impiego analogo

6.7 Apparecchiature per spruzzare, spandere, disperdere o per altro trattamento di sostanze liquide o gassose con altro mezzo

6.8 Attrezzi tagliaerba o per altre attività di giardinaggio

7. GIOCATTOLE E APPARECCHIATURE PER IL TEMPO LIBERO E LO SPORT

7.1 Treni elettrici o automobiline da corsa giocattolo.

7.2 Console di videogiochi portatili

7.3 Videogiochi

7.4 Computer per ciclismo, immersioni subacquee, corsa, canottaggio, ecc.

7.5 Apparecchiature sportive con componenti elettrici o elettronici

7.6 Macchine a gettoni

8. DISPOSITIVI MEDICI (AD ECCEZIONE DI TUTTI I PRODOTTI IMPIANTATI E INFETTATI)

- 8.1 Apparecchi di radioterapia
- 8.2 Apparecchi di cardiologia
- 8.3 Apparecchi di dialisi
- 8.4 Ventilatori polmonari
- 8.5 Apparecchi di medicina nucleare
- 8.6 Apparecchiature di laboratorio per diagnosi in vitro
- 8.7 Analizzatori
- 8.8 Congelatori
- 8.9 Test di fecondazione
- 8.10 Altri apparecchi per diagnosticare, prevenire, monitorare, curare e alleviare malattie, ferite o disabilità

9. STRUMENTI DI MONITORAGGIO E DI CONTROLLO

- 9.1 Rivelatori di fumo
- 9.2 Regolatori di calore
- 9.3 Termostati
- 9.4 Apparecchi di misurazione, pesatura o regolazione ad uso domestico o di laboratorio
- 9.5 Altri strumenti di monitoraggio e controllo usati in impianti industriali (ad esempio nei pannelli di controllo)

10. DISTRIBUTORI AUTOMATICI

- 10.1 Distributori automatici, incluse le macchine per la preparazione e l'erogazione automatica o semiautomatica di cibi o di:
 - a) bevande calde, fredde, bottiglie e lattine;
 - b) di prodotti solidi
- 10.2 Distributori automatici di denaro contante
- 10.3 Tutti i distributori automatici di qualsiasi tipo di prodotto

ALLEGATO III

Categorie di AEE rientranti nell'ambito di applicazione del presente decreto nel periodo indicato nell'articolo 2, comma 1, lettera b).

1. Apparecchiature per lo scambio di temperatura
2. Schermi, monitor ed apparecchiature dotate di schermi con una superficie superiore a 100 cm²
3. Lampade
4. Apparecchiature di grandi dimensioni (con almeno una dimensione esterna superiore a 50 cm), compresi, ma non solo: elettrodomestici; apparecchiature informatiche e per telecomunicazioni; apparecchiature di consumo; lampadari; apparecchiature per riprodurre suoni o immagini, apparecchiature musicali; strumenti elettrici ed elettronici; giocattoli e apparecchiature per il tempo libero e lo sport; dispositivi medici; strumenti di monitoraggio e di controllo; distributori automatici; apparecchiature per la generazione di corrente elettrica. Questa categoria non include le apparecchiature appartenenti alle categorie 1, 2 e 3.
5. Apparecchiature di piccole dimensioni (con nessuna dimensione esterna superiore a 50 cm), compresi, ma non solo: elettrodomestici; apparecchiature di consumo; lampadari; apparecchiature per riprodurre suoni o immagini, apparecchiature musicali; strumenti elettrici ed elettronici; giocattoli e apparecchiature per il tempo libero e lo sport; dispositivi medici; strumenti di monitoraggio e di controllo; distributori automatici; apparecchiature per la generazione di corrente elettrica. Questa categoria non include le apparecchiature appartenenti alle categorie 1, 2, 3 e 6.
6. Piccole apparecchiature informatiche e per telecomunicazioni (con nessuna dimensione esterna superiore a 50 cm).

ALLEGATO IV

Elenco non esaustivo di AEE che rientrano nelle categorie di cui all'Allegato III

1. Apparecchiature per lo scambio di temperatura

1.1 Frigoriferi

1.2 congelatori

1.3 apparecchi che distribuiscono automaticamente prodotti freddi,

1.4 condizionatori, deumidificatori, pompe di calore,

1.5 radiatori a olio

1.6 altre apparecchiature per lo scambio di temperatura con fluidi diversi dall'acqua.

2. Schermi, monitor ed apparecchiature dotate di schermi di superficie superiore a 100 cm²

2.1 Schermi

2.2 televisori

2.3 cornici digitali LCD

2.4 monitor,

2.5 laptop, notebook.

3. Lampade

3.1 Tubi fluorescenti

3.2 lampade fluorescenti compatte

3.3 lampade fluorescenti

3.4 lampade a scarica ad alta densità, comprese lampade a vapori di sodio ad alta pressione e lampade ad alogenuro metallico, lampade a vapori di sodio a bassa pressione

3.5 LED.

4. Apparecchiature di grandi dimensioni

4.1 Lavatrici

4.2 asciugatrici

4.3 lavastoviglie

4.4. apparecchi di cottura, stufe elettriche, piastre riscaldanti elettriche

4.5 lampadari

4.6 apparecchiature per riprodurre suoni o immagini, apparecchiature musicali (esclusi gli organi a canne installati nelle chiese)

4.7 macchine per cucire, macchine per maglieria,

4.7 mainframe

4.6 grandi stampanti

4.9 grandi copiatrici

4.10 grandi macchine a gettoni

4.11 grandi dispositivi medici

4.12 grandi strumenti di monitoraggio e di controllo

4.13 grandi apparecchi che distribuiscono automaticamente prodotti e denaro

4.14 pannelli fotovoltaici.

5. Apparecchiature di piccole dimensioni

5.1 Aspirapolvere

5.2 scope meccaniche

5.3 macchine per cucire

5.4 lampadari

5.5 forni a microonde

5.6 ventilatori elettrici

5.7 ferri da stiro

5.8 tostapane

5.9 coltelli elettrici

5.10 bollitori elettrici

5.11 sveglie e orologi

5.12 rasoi elettrici

5.13 bilance

5.14 apparecchi tagliacapelli e apparecchi per la cura del corpo

5.15 calcolatrici

5.16 apparecchi radio

5.17 videocamere, videoregistratori

5.18 apparecchi hi-fi, strumenti musicali, apparecchiature per riprodurre suoni o immagini

5.19 giocattoli elettrici ed elettronici

5.20 apparecchiature sportive, computer per ciclismo, immersioni subacquee, corsa, canottaggio, ecc.,

5.21. rivelatori di fumo, regolatori di calore, termostati, piccoli strumenti elettrici ed elettronici, piccoli dispositivi medici, piccoli strumenti di monitoraggio e di controllo,

5.22 piccoli apparecchi che distribuiscono automaticamente prodotti

5.23 piccole apparecchiature con pannelli fotovoltaici integrati.

6. Piccole apparecchiature informatiche e per telecomunicazioni (con nessuna dimensione esterna superiore a 50 cm)

6.1 Telefoni cellulari

6.2 navigatori satellitari (GPS),

6.3 calcolatrici tascabili

6.4 router

6.5 PC

6.6 stampanti

6.7 telefoni.

ALLEGATO V

[OBIETTIVI DI RECUPERO MINIMI DI CUI ALL'ARTICOLO 19]²⁶

Parte 1: Obiettivi minimi applicabili per categoria dal [13 agosto 2012]²⁷ sino al 14 agosto 2015 con riferimento alle categorie elencate nell'allegato I:

- a) per i RAEE che rientrano nelle categorie 1 o 10 dell'allegato I,
 - recupero dell'80 %, e
 - riciclaggio del 75 %;
- b) per i RAEE che rientrano nelle categorie 3 o 4 dell'allegato I,
 - recupero dell'75 %, e
 - riciclaggio del 65 %;
- c) per i RAEE che rientrano nelle categorie 2, 5, 6, 7, 8 o 9 dell'allegato I,
 - recupero dell'70 %, e
 - riciclaggio del 50 %;
- d) per le lampade a scarica, il riciclaggio dell'80 %.

Parte 2: Obiettivi minimi applicabili per categoria dal 15 agosto 2015 fino al 14 agosto 2018 con riferimento alle categorie elencate nell'allegato I:

- a) per i RAEE che rientrano nelle categorie 1 o 10 dell'allegato I,
 - recupero dell'85 %, e
 - preparazione per il riutilizzo e il riciclaggio dell'80 %;
- b) per i RAEE che rientrano nelle categorie 3 o 4 dell'allegato I,
 - recupero dell'80 %, e
 - preparazione per il riutilizzo e il riciclaggio del 70 %;
- c) per i RAEE che rientrano nelle categorie 2, 5, 6, 7, 8 o 9 dell'allegato I,
 - recupero dell'75 %, e
 - preparazione per il riutilizzo e il riciclaggio del 55 %;
- d) per le lampade a scarica, il riciclaggio dell'80 %.

Parte 3: Obiettivi minimi applicabili per categoria dal 15 agosto 2018 con riferimento alle categorie elencate nell'allegato III:

- a) per i RAEE che rientrano nelle categorie 1 o 4 dell'allegato III,
 - recupero dell'85 %, e
 - preparazione per il riutilizzo e il riciclaggio dell'80 %;

²⁶ Modifica introdotta dalla LEGGE 3 maggio 2019, n. 37, art. 19 comma 1 lettera e)

²⁷ Modifica introdotta dalla LEGGE 3 maggio 2019, n. 37, art. 19 comma 1 lettera f)

- b) per i RAEE che rientrano nella categoria 2 dell'allegato III,
 - recupero dell'80 %, e
 - preparazione per il riutilizzo e il riciclaggio del 70 %;
- c) per i RAEE che rientrano nell'allegato III, categorie 5 o 6,
 - recupero dell'75 %, e
 - preparazione per il riutilizzo e il riciclaggio del 55 %;
- d) per i RAEE che rientrano nella categoria 3 dell'allegato III, riciclaggio dell'80 %.

ALLEGATO VI

REQUISITI MINIMI PER LE SPEDIZIONI

1. Al fine di distinguere le AEE dai RAEE, qualora il detentore dell'articolo dichiari di voler spedire o di spedire AEE usate e non RAEE, il detentore a sostegno della propria dichiarazione deve allegare i seguenti documenti:

a) copia della fattura e del contratto relativi alla vendita e/o al trasferimento della proprietà dell'AEE, che attestano che l'apparecchiatura è pienamente funzionante e destinata direttamente al riutilizzo;

b) prove della valutazione o dei test condotti, sotto forma di copie della documentazione (certificato di prova, prova di funzionalità) su ogni articolo della spedizione e un protocollo contenente tutte le informazioni indicate al punto 3;

c) una dichiarazione del detentore che organizza il trasporto dell'AEE, dalla quale risulti che nessun materiale e nessuna apparecchiatura della spedizione è classificabile come "rifiuto" ai sensi dell'articolo 3, paragrafo 1, della direttiva 2008/98/CE, e

d) un'adeguata protezione contro i danni durante il trasporto, il carico e lo scarico, in particolare attraverso un imballaggio adeguato e un adeguato accatastamento del carico.

2. I documenti indicati al punto 1 del presente allegato alle lettere a) e b), ed al punto 3 non sono richiesti qualora sia documentato da prove conclusive che la spedizione avviene nel contesto di un accordo di trasferimento tra imprese e che:

a) [le AEE difettose sono rinviate al produttore o a un terzo che agisce a suo nome per riparazione sotto garanzia ai fini del riutilizzo; o]²⁸

b) le AEE ad uso professionale usate sono rinviate al produttore o a un terzo che agisce a suo nome o ad un impianto di un terzo in paesi in cui trova applicazione la decisione C(2001) 107/def. del consiglio OCSE relativa alla revisione della decisione OCSE(92) 39/def. Sul controllo dei movimenti transfrontalieri di rifiuti destinati a operazioni di recupero, per rinnovo o riparazione in base a un contratto valido a fini di riutilizzo; o

c) le AEE ad uso professionale usate difettose, quali dispositivi medici e loro parti, sono rinviate al produttore o a un terzo che agisce a suo nome per un'analisi delle cause profonde in base a un contratto valido, nei casi in cui tale analisi possa essere effettuata solo dal produttore [o da terzi che agiscono a suo nome]²⁹.

3. Per dimostrare che gli articoli spediti costituiscono AEE usate e non RAEE, è necessario che siano effettuate sulle AEE oggetto di spedizione le prove indicate al punto 1 e che sia redatta la documentazione prevista al punto 2:

1. Prove

a) Testare la funzionalità e valutare la presenza di sostanze pericolose. Le prove svolte dipendono dal tipo di AEE. Per la maggior parte delle AEE è sufficiente un test delle funzioni principali.

b) Registrare i risultati della valutazione e delle prove.

2. Documentazione

a) La documentazione deve essere apposta saldamente, ma non fissata in via permanente, sull'AEE stessa (se non è imballata) o sull'imballaggio, in modo da poter essere letta senza disimballare l'apparecchiatura.

b) La documentazione contiene le seguenti informazioni:

- nome dell'articolo (nome dell'apparecchiatura se elencata nell'allegato II o nell'allegato IV, se del caso, e categoria di cui all'allegato I o all'allegato III, se del caso),

²⁸ Modifica introdotta dalla LEGGE 3 maggio 2019, n. 37, art. 19 comma 1 lettera g)

²⁹ Modifica introdotta dalla LEGGE 3 maggio 2019, n. 37, art. 19 comma 1 lettera h)

- numero di identificazione dell'articolo (n. matr.) ove appropriato,
- anno di produzione (se disponibile),
- nome e indirizzo dell'azienda responsabile delle prove di funzionalità,
- risultato delle prove di cui al punto 1 (compresa la data della prova di funzionalità),
- tipo di prove svolte.

4. In aggiunta alla documentazione richiesta ai punti 1, 2 e 3, ogni carico (ad esempio ogni container o autocarro) di AEE usate deve essere accompagnato da:

- a) pertinente documento di trasporto, ad esempio CMR, o foglio di viaggio,
- b) dichiarazione della persona responsabile sotto la propria responsabilità.

5. In mancanza della prova che un oggetto sia un'AEE usata e non un RAEE mediante l'appropriata documentazione di cui ai punti 1, 2, 3 e 4 e di un'adeguata protezione contro i danni durante il trasporto, il carico e lo scarico, in particolare attraverso un idoneo imballaggio e un adeguato accatastamento del carico, che costituiscono obblighi a carico del detentore che organizza il trasporto, le autorità dello Stato membro considerano l'articolo un RAEE e presumono che il carico contenga una spedizione illecita. In tali circostanze vengono informate le autorità competenti e il carico viene trattato come previsto dagli articoli 24 e 25 del regolamento (CE) n. 1013/2006.

ALLEGATO VII

MODALITA' DI GESTIONE DEI RAEE NEGLI IMPIANTI DI TRATTAMENTO DI CUI ALL'ARTICOLO 18, COMMA 2

1. Modalità di raccolta e conferimento

1.1 La raccolta dei RAEE da sottoporre ad operazioni di trattamento deve essere effettuata adottando criteri che garantiscano la protezione delle apparecchiature dismesse durante il trasporto e durante le operazioni di carico e scarico.

1.2 Le apparecchiature non devono subire danneggiamenti che possano causare il rilascio di sostanze inquinanti o pericolose per l'ambiente o compromettere le successive operazioni di recupero.

1.3 devono essere evitate lesioni ai circuiti frigoriferi e alle pareti, nel caso di frigoriferi, per evitare il rilascio all'atmosfera dei refrigeranti o degli oli, nonché ai tubi catodici, nel caso di televisori e computer, Le sorgenti luminose di cui al punto 5 dell'allegato 1B, durante le fasi di raccolta, stoccaggio e movimentazione, devono essere mantenute integre per evitare la dispersione di polveri e vapori contenuti nelle apparecchiature stesse, anche attraverso l'impiego di appositi contenitori che ne assicurino l'integrità.

1.4 Devono essere:

- a) scelte idonee apparecchiature di sollevamento;
- b) rimosse eventuali sostanze residue rilasciabili durante la movimentazione delle apparecchiature;
- c) assicurata la chiusura degli sportelli e fissate le parti mobili;
- d) mantenuta l'integrità della tenuta nei confronti dei liquidi o dei gas contenuti nei circuiti;
- e) evitare operazioni di riduzione volumetrica prima della messa in sicurezza;
- f) utilizzare modalità conservative di caricamento dei cassoni di trasporto.

2. Gestione dei rifiuti in ingresso

2.1 I materiali da sottoporre a trattamento devono essere caratterizzati e separati per singola tipologia al fine di identificare la specifica metodologia di trattamento.

2.2 un rivelatore di radioattività in ingresso all'impianto, anche portatile, deve consentire di individuare materiali radioattivi eventualmente presenti tra i rifiuti.

3. Criteri per lo stoccaggio dei rifiuti

3.1. Lo stoccaggio dei pezzi smontati e dei rifiuti deve essere realizzato in modo da non modificarne le caratteristiche compromettendone il successivo recupero.

3.2. I recipienti fissi e mobili, comprese le vasche ed i bacini utilizzati per lo stoccaggio dei rifiuti, devono possedere adeguati requisiti di resistenza in relazione alle proprietà chimico-fisiche ed alle caratteristiche di pericolosità dei rifiuti stessi.

3.3. I serbatoio contenenti i rifiuti liquidi pericolosi devono essere provvisti di opportuni dispositivi antitraboccamento e di dispositivi di contenimento.

3.4. I contenitori dei fluidi volatili devono essere a tenuta stagna e mantenuti in condizioni di temperatura controllata.

3.5. Se lo stoccaggio dei rifiuti pericolosi avviene in recipienti mobili questi devono essere provvisti di:

- a) idonee chiusure per impedire la fuoriuscita del rifiuto stoccato;

- b) dispositivi atti ad effettuare in condizioni di sicurezza le operazioni di riempimento e di svuotamento;
- c) mezzi di presa per rendere sicure ad agevoli le operazioni di movimentazione.

3.6. Sui recipienti fissi e mobili deve essere apposta idonea etichettatura con l'indicazione del rifiuto stoccato.

3.7. Lo stoccaggio del CFC e degli HCFC deve avvenire in conformità a quanto previsto dalle disposizioni di attuazione dell'articolo 5 della legge 28 dicembre 1993, n. 549, recante misure a tutela dell'ozono stratosferico.

3.8. Lo stoccaggio degli oli usati deve essere realizzato in conformità con quanto previsto dal decreto legislativo 27 gennaio 1992, n. 95, e successive modificazioni, e dal decreto del Ministro dell'industria, del commercio e dell'artigianato 16 maggio 1996, n. 392.

3.9. Lo stoccaggio di pile e condensatori contenenti PCB e di altri rifiuti contenenti sostanze pericolose o radioattive deve avvenire in container adeguati nel rispetto delle norme che disciplinano il deposito delle sostanze pericolose in essi contenute.

3.10. La movimentazione e lo stoccaggio delle apparecchiature e dei rifiuti da esse derivanti deve avvenire in modo che sia evitata ogni contaminazione del suolo e dei corpi ricettori superficiali e profondi.

3.11. Devono essere adottate tutte le cautele per impedire la formazione degli odori e la dispersione di aerosol e di polveri.

3.12. Il settore di stoccaggio delle apparecchiature dismesse deve essere organizzato in aree distinte per ciascuna tipologia di trattamento a cui le apparecchiature sono destinate. nel caso di apparecchiature contenenti sostanze pericolose, tali aree devono essere contrassegnate da tabelle, ben visibili per dimensioni e collocazione, indicanti le norme per il comportamento, per la manipolazione dei rifiuti e per il contenimento dei rischi per la salute dell'uomo e per l'ambiente.

3.13. Nell'area di stoccaggio delle apparecchiature dismesse devono essere adottate procedure per evitare di accatastare le apparecchiature senza opportune misure di sicurezza per gli operatori e per l'integrità delle stesse apparecchiature.

4. Messa in sicurezza dei RAEE

4.1. L'attività consiste nel complesso delle operazioni necessarie a rendere l'apparecchiatura ambientalmente sicura e pronta per le operazioni successive.

4.2. La messa in sicurezza deve comprendere, preventivamente, la rimozione di tutti i fluidi e delle seguenti sostanze, preparati ei componenti:

- a) condensatori contenenti difenili policlorurati (PCB) da trattare ai sensi del decreto legislativo 22 maggio 1999, n. 209;
- b) componenti contenenti mercurio, come gli interruttori o i retroilluminatori;
- c) pile;
- d) circuiti stampati dei telefoni mobili in generale e di altri dispositivi se la superficie del circuito stampato è superiore a 10 cm²;
- e) cartucce di toner, liquido e in polvere, e di toner colore;
- f) plastica contenente ritardanti di fiamma bromurati;
- g) rifiuti di amianto e componenti che contengono amianto;
- h) tubi catodici;
- i) colorofluorocarburi (CFC), idroclorofluorocarburi (HCFC), idrofluoroclorocarburi (HFC) o idrocarburi (HC);
- l) sorgenti luminose a scarica;

m) schermi a cristalli liquidi , se del caso con il rivestimento, di superficie superiore a 100 cm² e tutti quello retroilluminati mediante sorgenti luminose a scarica;

n) cavi elettrici esterni;

o) componenti contenenti fibre ceramiche refrattarie descritte nella direttiva 97/69/CE della Commissione, del 5 dicembre 1997, recante adeguamento al progresso tecnico della direttiva 67/548/CEE del Consiglio relative alla classificazione, all'imballaggio e all'etichettatura delle sostanze pericolose;

p) componenti contenenti sostanze radioattive, fatta eccezione per i componenti che sono al di sotto delle soglie di esenzione previste all'articolo 3 e all'allegato I alla direttiva 96/29/EURATOM del Consiglio, del 13 maggio 1996, che stabilisce le norme fondamentali di sicurezza relative alla protezione sanitaria della popolazione e dei lavoratori contro i pericoli derivanti dalle radiazioni ionizzanti;

q) condensatori elettrolitici contenenti sostanze potenzialmente pericolose (altezza > 25 mm, diametro > 25 mm o proporzionalmente simili in volume).

4.3 Le sostanze e i componenti elencati sono eliminati o recuperati senza creare rischi per la salute dell'uomo e dell'ambiente.

4.4. I seguenti componenti dei RAEE raccolti separatamente devono essere trattati come segue:

a) tubi catodici: rimuovere il rivestimento fluorescente;

b) apparecchiature contenenti gas che riducono l'ozono o che hanno un potenziale di riscaldamento globale (GWP) superiore a 15, presenti ad esempio nella schiuma e nei circuiti di refrigerazione: i gas devono essere estratti e trattati in maniera adeguata. I gas che riducono l'ozono devono essere trattati ai sensi del regolamento (CE) n. 2037 del 2000 del Parlamento europeo e del Consiglio, del 29 giugno 2000, sulle sostanze che riducono lo strato di ozono e nel rispetto delle disposizioni previsti dalle disposizioni di attuazione dell'articolo 5 della legge 28 dicembre 1993, n. 549, recante misure a tutela dell'ozono stratosferico;

c) sorgenti luminose a scarica: rimuovere il mercurio, evitando la dispersione di polveri e vapori.

5. Presidi ambientali

5.1 Gli impianti di trattamento dei RAEE devono essere eserciti in modo tale da evitare ogni contaminazione del suolo e dei corpi recettori superficiali e/o profondi.

5.2 Devono essere adottate tutte le cautele per impedire il rilascio di fluidi pericolosi, la formazione degli odori e la dispersione di aerosol e di polveri

5.3 Nel caso di formazione di emissioni gassose e/o polveri l'impianto, deve essere fornito di idoneo sistema di captazione ed abbattimento delle stesse.

5.4 Per gli impianti di trattamento di apparecchiature contenenti sostanze lesive dell'ozono stratosferico i valori limite di emissione ed i relativi controlli sono previsti dalle disposizioni di attuazione dell'articolo 5 della legge 28 dicembre 1993, n. 549, recante misure a tutela dell'ozono stratosferico.

ALLEGATO VIII

REQUISITI TECNICI DEGLI IMPIANTI DI TRATTAMENTO DI CUI ALL'ARTICOLO 18, COMMA 2 DEL PRESENTE DECRETO

1.1 Gli impianti di trattamento disciplinati dal presente decreto non sono caratterizzati da impatti ambientali superiori a quelli di un qualsiasi impianti industriale e non comportano, quindi, particolari precauzioni dovute alla natura dei materiali trattati.

1.2 L'impianto di trattamento deve essere delimitato da idonea recinzione lungo tutto il suo perimetro. La barriera esterna di protezione deve essere realizzata con siepi, alberature e schermi mobili, atti a minimizzare l'impatto visivo dell'impianto. Deve essere garantita la manutenzione nel tempo di detta barriera di protezione ambientale. L'impianto deve essere opportunamente attrezzato per:

- a) trattare lo specifico flusso di apparecchiature dimesse;
- b) identificare e gestire le componenti pericolose che devono essere rimosse preventivamente alla fase di trattamento.

1.3 Deve essere garantita la presenza di personale qualificato ed adeguatamente addestrato per gestire gli specifici rifiuti, evitando rilasci nell'ambiente, ed in grado di adottare tempestivamente procedure di emergenza in caso di incidenti, sulla base della vigente normativa in tema di sicurezza sul lavoro.

1.4 A chiusura dell'impianti deve essere previsto un piano di ripristino al fine di garantire la fruibilità del sito in coerenza con la destinazione urbanistica dell'area.

1.5 Organizzazione e dotazioni dell'impianto di trattamento.

1.5.1 L'impianto deve essere dotato di aree adibite allo stoccaggio temporaneo dei RAEE, realizzate [fatti salvi i requisiti di cui al]³⁰ decreto legislativo 13 gennaio 2003, n. 36, di attuazione della direttiva 1999/31/CE relativa alle discariche di rifiuti. Nell'impianto devono essere distinte le aree di stoccaggio dei rifiuti in ingresso da quelle utilizzate per lo stoccaggio dei rifiuti in uscita e dei materiali da avviare a recupero. L'impianto deve essere organizzato nei seguenti specifici settori corrispondenti, per quanto applicabile, alle rispettive fasi di trattamento:

- a) settore di conferimento e stoccaggio dei RAEE dismessi;
- b) settore di messa in sicurezza;
- c) settore di smontaggio dei pezzi riutilizzabili;
- d) settore di frantumazione delle carcasse;
- e) settore di stoccaggio delle componenti ambientalmente critiche;
- f) settore di stoccaggio dei componenti e dei materiali recuperabili;
- g) settore di stoccaggio dei rifiuti non recuperabili risultanti dalle operazioni di trattamento da destinarsi allo smaltimento

1.5.2 L'impianto per lo stoccaggio ed il trattamento deve essere dotato di:

- a) bilance per misurare il peso dei rifiuti trattati;
- b) adeguato sistema di canalizzazione a difesa delle acque meteoriche esterne;
- c) adeguato sistema di raccolta ed allontanamento delle acque meteoriche con separatore delle acque di prima pioggia, da avviare all'impianto di trattamento;
- d) adeguato sistema di raccolta dei reflui; n caso di stoccaggio di rifiuti che contengono sostanze oleose, deve essere garantita la presenza di decantatori e di detersivi-sgrassanti;

³⁰ Modifica introdotta dalla LEGGE 28 dicembre 2015, n. 221, art. 43 comma 4 lettera h)

e) superfici resistenti all'attacco chimico dei rifiuti;

f) copertura resistente alle intemperie per le aree di conferimento, di messa in sicurezza, di stoccaggio delle componenti ambientalmente critiche e dei pezzi smontati e dei materiali destinati al recupero.

g) container adeguati per lo stoccaggio di pile, condensatori contenenti PCB/PCT e altri rifiuti pericolosi come rifiuti radioattivi

1.5.3. I settori di conferimento e di stoccaggio dei RAEE dismessi, di messa in sicurezza e di stoccaggio delle componenti ambientalmente critiche devono essere provvisti di superfici impermeabili con una pendenza tale da convogliare gli eventuali liquidi in apposite canalette e in pozzetti di raccolta.

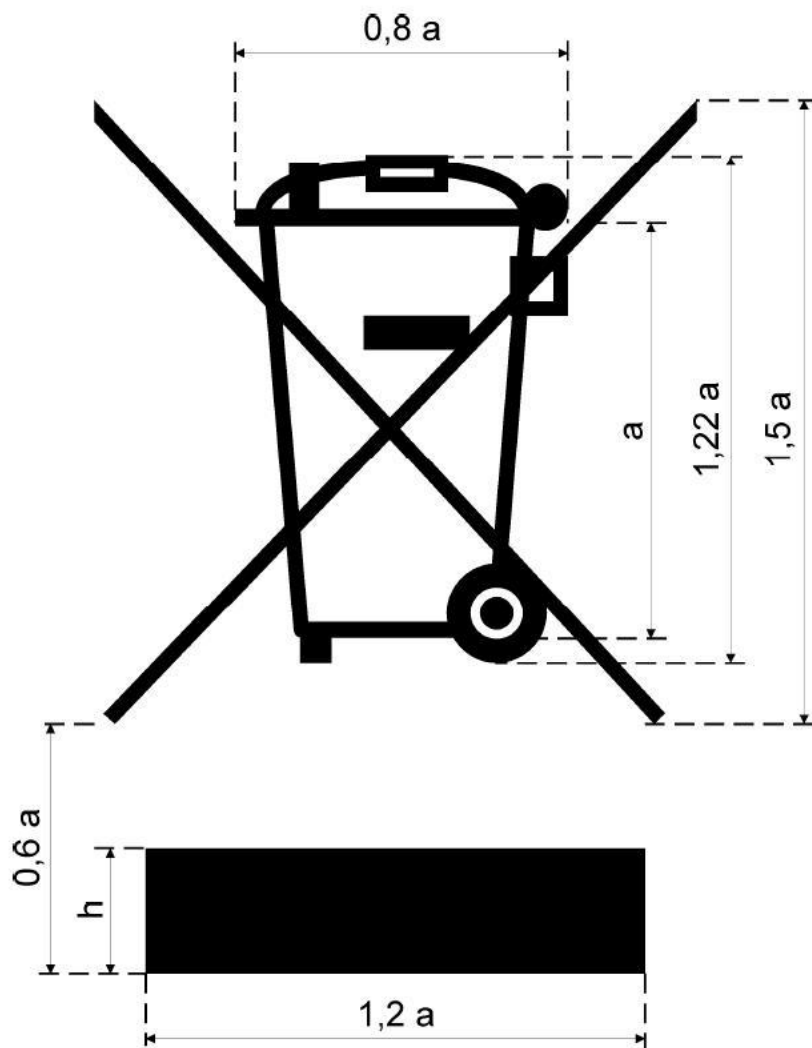
1.5.4 L'area di conferimento deve avere dimensioni tali da consentire un'agevole movimentazione dei mezzi e delle attrezzature in ingresso e in uscita.

1.5.5 Gli impianti di trattamento di apparecchiature contenenti sostanze lesive dell'ozono stratosferico devono rispettare i requisiti previsti dalle disposizioni di attuazione dell'articolo 5 della legge 28 dicembre 1993, n. 549, recante misure a tutela dell'ozono stratosferico.

ALLEGATO IX

SIMBOLO PER LA MARCATURA DELLE APPARECCHIATURE ELETTRICHE ED ELETTRONICHE DI CUI ALL'ARTICOLO 28

Il simbolo che indica la raccolta separata delle apparecchiature elettriche ed elettroniche è un contenitore di spazzatura su ruote barrato come indicato sotto, accompagnato da una barra piena orizzontale che identifica le apparecchiature elettriche ed elettroniche immesse sul mercato dopo il 13 agosto 2005. L'unione del simbolo (bidone e barra) deve avere una altezza minima di 7 mm ($a = 3,33$ mm), mentre l'altezza della barra deve essere superiore a 0,3 a o 1 mm. La barra non deve contenere alcun tipo di testo.



ALLEGATO X

INFORMAZIONI PER LA REGISTRAZIONE E LE COMUNICAZIONI DI CUI ALL'ARTICOLO 29

A. Informazioni da fornire all'atto della registrazione:

1. Nome e indirizzo del produttore o del rappresentante autorizzato, se designato a norma dell'articolo 30 (codice postale e località, via e numero civico, paese, numero di telefono e di fax, indirizzo di posta elettronica nonché una persona di contatto). Nel caso di un rappresentante autorizzato quale definito all'articolo 30, anche i dati relativi al produttore che viene rappresentato.
2. Codice di identificazione nazionale del produttore, compreso il numero di codice fiscale europeo o nazionale del produttore.
3. Categoria di AEE di cui all'allegato I e III, nonché la tipologia specifica di AEE indicata nell'allegato II e IV.
4. Tipo di AEE (apparecchiatura per uso domestico o per altri usi).
5. Marchio commerciale dell'AEE.
6. Informazioni su come il produttore adempie alle proprie responsabilità: individualmente o mediante un regime collettivo, comprese informazioni sulla garanzia finanziaria.
7. Tecnica di vendita utilizzata (ad esempio vendita a distanza).
8. Dichiarazione attestante che le informazioni fornite sono veritiere.

B. Informazioni da fornire per le comunicazioni:

1. Codice di identificazione nazionale del produttore.
2. Periodo di riferimento.
3. Categoria di AEE di cui all'allegato I o all'allegato III, nonché la tipologia specifica di AEE indicata agli allegati II e IV.
4. Quantità di AEE immesse nel mercato nazionale, in peso.
5. Quantità, in peso, di rifiuti di AEE raccolti separatamente, riciclati (anche preparati per il riutilizzo), recuperati ed eliminati all'interno dello Stato membro o spediti all'interno o al di fuori dell'Unione.

Nota: le informazioni di cui ai punti 4 e 5 devono essere fornite per categoria.